

ZBIÓR ZALECEŃ DOBREJ PRAKTYKI ROLNICZEJ

**mający na celu ochronę wód przed zanieczyszczeniem azotanami
pochodzącymi ze źródeł rolniczych**



Warszawa, luty 2019 r.

Opracowanie pod redakcją IUNG-PIB Puławy

Ministerstwo Rolnictwa i Rozwoju Wsi



Ministerstwo Gospodarki Morskiej i Żeglugi Śródlądowej



Spis treści

Słowniczek pojęć.....	5
1. Racjonalne i bezpieczne nawożenie azotem	9
1.1. Obieg azotu w ekosystemie.....	9
1.2. Rolnicze wykorzystanie nawozów	10
1.2.1. Zasady stosowania organicznych środków nawozowych.....	12
1.2.2. Stosowanie nawozów azotowych mineralnych.....	12
1.3. Plan nawożenia azotem	14
1.4. Regulacja odczynu gleby	20
1.4.1. Wapnowanie gleb gruntów ornych	20
1.4.2. Wapnowanie gleb użytków zielonych	21
1.4.3. Wapnowanie gleb w ogrodnictwie.....	23
1.4.4. Wapnowanie stawów	24
1.5. Stosowanie nawozów azotowych na trwałych użytkach zielonych	25
1.5.1. Stosowanie nawozów azotowych mineralnych na glebach mineralnych.....	25
1.5.2. Stosowanie nawozów azotowych mineralnych na glebach organicznych	26
1.5.3. Stosowanie organicznych środków nawozowych na użytkach zielonych	26
1.5.4. Dodatkowe zalecenia ograniczające straty azotu	27
1.6. Nawożenie i zabiegi w uprawach ogrodniczych	27
1.6.1. Stosowanie nawozów	28
1.6.2. Technologie dozowania wody i nawozów rozpuszczonych w wodzie	29
2. Okresy, kiedy rolnicze wykorzystanie nawozów jest niewłaściwe.....	30
2.1. Okresy stosowania organicznych środków nawozowych	32
3. Rolnicze wykorzystanie nawozów na gruntach zamrzniętych, zalanych wodą, nasyconych wodą lub przykrytych śniegiem	32
4. Nawożenie na terenach nachylonych	33
4.1. Stosowanie nawozów w terenie o dużym nachyleniu	34
5. Stosowanie nawozów w pobliżu cieków naturalnych, zbiorników wodnych, kanałów i rowów.....	35
6. Maszyny i urządzenia do aplikacji nawozów naturalnych.....	37
7. Przechowywanie odchodów zwierzęcych.....	37
7.1. Przechowywanie nawozów naturalnych stałych	40

7.1.1. Przykładowe rozwiązania konstrukcji żelbetowych	40
7.1.2. Inne przykładowe rozwiązania do przechowywania nawozów naturalnych stałych	41
7.2. Przechowywanie nawozów naturalnych płynnych oraz odcieków roślinnych	45
7.2.1. Przykładowe rozwiązania konstrukcji betonowych	46
7.2.2. Inne przykładowe rozwiązania przechowywania nawozów naturalnych płynnych	47
7.3. Czasowe przechowywanie obornika bezpośrednio na gruncie rolnym	50
7.4. Kompostowanie obornika	52
7.4.1. Urządzenia do napowietrzania pryzm obornika.....	53
8. Zasady przechowywania kiszonek	53
8.1. Przechowywanie kiszonek w silosach.....	54
8.1.1. Wymagania dotyczące silosów przejazdowych na kisonkę	56
8.1.2. Zalecenia technologiczne do wykonania silosu na kisonkę	57
8.2. Przechowywanie kiszonek w belach	60
9. Inne przykładowe działania ograniczające zanieczyszczenie wód azotanami	61
9.1. Nawożenie precyzyjne	61
9.2. Stosowanie nawozów azotowych mineralnych otoczkowanych oraz z inhibitorami ..	62
9.3. Śródpolne oczka wodne i mokradła	63
9.4. Strefy buforowe.....	64
9.5. Zabiegi przeciwozyjne	66
9.6. Przyorywanie słomy	67
9.7. Inne przykłady sposobów zapobiegania przedostawaniu się zanieczyszczeń z działalności rolniczej.....	68
9.8. Przekazywanie nadwyżki nawozów naturalnych.....	69
10. Dodatkowe informacje	69
Linki do ważnych aktów prawnych (stan na luty 2019 r.)	70
Spis rysunków	72
Spis tabel	73
Spis fotografii.....	74
Literatura	75
Załącznik	77

Słowniczek pojęć

Określenia użyte na potrzeby *Zbioru zaleceń dobrej praktyki rolniczej*, oznaczają:

duża jednostka przeliczeniowa – umowna jednostka przeliczeniowa zwierząt gospodarskich odpowiadająca zwierzęciu o masie 500 kg albo zwierzętom o łącznej masie 500 kg;

dyrektywa azotanowa – Dyrektywa Rady z dnia 12 grudnia 1991 r. dotycząca ochrony wód przed zanieczyszczeniami powodowanymi przez azotany pochodzenia rolniczego (91/676/EWG);

gospodarstwa wielkotowarowe – podmioty prowadzące chów lub hodowlę drobiu powyżej 40 000 stanowisk lub chów lub hodowlę świń powyżej 2000 stanowisk dla świń o wadze ponad 30 kg lub 750 stanowisk dla macior;

kompostowanie tlenowe – rozkład materii organicznej przez mikroorganizmy w warunkach tlenowych;

maksymalne dawki nawozów azotowych – dawki bezpieczne dla środowiska, których wielkości nie można przekraczać;

miejsce do przechowywania nawozów naturalnych – zbiornik na nawozy naturalne płynne (gnojówkę lub gnojowicę), płyta ze zbiornikiem na odciek i instalacją odprowadzającą odciek z płyty do zbiornika lub inne miejsce przechowywania obornika lub pomiotu ptasiego, specjalnie przygotowane w tym celu z materiałów szczelnych i nieprzepuszczalnych, zabezpieczone przed przedostawaniem się odcieków do wód lub gruntu;

nawóz (nawóz azotowy) – każda substancja zawierająca związek azotu lub związki azotu rolniczo wykorzystywaną w celu zwiększenia wzrostu roślinności, a także odchody zwierzęce, pozostałości z gospodarstw rybackich oraz osady ściekowe;

nawozy azotowe mineralne – nawozy produkowane z kopalin lub wytwarzane w procesie syntezy chemicznej, których jednym ze składników jest azot;

nawozy naturalne (odchody zwierzęce) – odchody wydalane przez zwierzęta gospodarskie lub mieszanina ściółki i odchodów tych zwierząt, przeznaczone do rolniczego wykorzystania, w tym również w formie przetworzonej, np. obornik, gnojówka, gnojowica, pomiot ptasi;

organiczne środki nawozowe (nazywane dalej środkami) – wszystkie substancje zawierające azot w formie organicznej nie pochodzące z syntezy chemicznej, w tym: nawozy naturalne, nawozy organiczne i organiczno-mineralne, środki poprawiające właściwości gleby, produkty uboczne wg ustawy z dnia 14 grudnia 2012 r. *o odpadach*, komunalne osady ściekowe, zużyte podłoża po produkcji grzybów, pozostałości pofermentacyjne z biogazowni i inne odpady wykorzystywane w celu poprawy plonowania roślin uprawnych;

plan nawożenia azotem – rozplanowanie stosowania nawozów azotowych mineralnych i organicznych środków nawozowych na poszczególnych polach w gospodarstwie, z uwzględnieniem potrzeb pokarmowych roślin w warunkach danego siedliska, zgodnie z wymaganiami określonymi w *programie azotanowym*;

produkt pofermentacyjny (poferment) – płynne lub stałe pozostałości powstające w trakcie produkcji biogazu rolniczego;

program azotanowy – Rozporządzenie Rady Ministrów z dnia 5 czerwca 2018 r. w sprawie przyjęcia „Programu działań mających na celu zmniejszenie zanieczyszczenia wód azotanami pochodzącymi ze źródeł rolniczych oraz zapobieganie dalszemu zanieczyszczeniu”;

równoważnik nawozowy – przelicznik pozwalający określić, w jakim stopniu jednostka azotu pochodząca z różnych źródeł zadziała tak samo jak jednostka azotu pochodząca z nawozów azotowych mineralnych;

teren o dużym nachyleniu – stok o nachyleniu większym niż 10%, czyli charakteryzujący się zmianą wysokości terenu o ponad 1 m na długości 10 m;

trwale użytki zielone – grunty wykorzystywane do uprawy traw lub innych pastewnych roślin zielnych rozsiewających się naturalnie (samosiewnych) lub uprawianych (wysiewanych), które nie były objęte płodozmianem danego gospodarstwa rolnego przez okres co najmniej pięciu lat; mogą one obejmować inne gatunki, takie jak krzewy lub drzewa, a grunty te mogą nadal nadawać się do wypasu pod warunkiem, że zachowano przewagę traw i innych pastewnych roślin zielnych; przewaga traw i innych roślin zielnych oznacza, że rośliny te pokrywają ponad 50% kwalifikującego się obszaru działki rolnej.

Użyte skróty:

GO – grunty orne

DJP – duża jednostka przeliczeniowa

IBMER – Instytut Budownictwa, Mechanizacji i Elektryfikacji Rolnictwa

ITP – Instytut Technologiczno-Przyrodniczy w Falentach

IUNG-PIB – Instytut Uprawy Nawożenia i Gleboznawstwa - Państwowy Instytut Badawczy

N – azot

Nmin – azot mineralny

RSM – roztwór saletrzano-mocznikowy

TUZ – trwałe użytki zielone

UR – użytki rolne

Dodatkowe informacje:

Niniejsze opracowanie zostało przygotowane w związku z wymaganiami art. 103 ustawy z dnia 20 lipca 2017 r. - *Prawo wodne*. Ponadto zastępuje Część H (Skrócony zbiór zasad dobrej praktyki rolniczej dla potrzeb wdrażania *dyrektywy azotanowej*) *Kodeksu Dobrej Praktyki Rolniczej* z 2004 r. oraz inne wymagania ww. *Kodeksu* odnoszące się do zasad stosowania nawozów zawierających azot, wapnowania gleb oraz przechowywania nawozów naturalnych.

W celu ułatwienia posługiwania się *Zbiorem zaleceń dobrej praktyki rolniczej* tekst podzielono na rozdziały prezentujące kolejno najważniejsze aspekty zarządzania gospodarstwem.

Opracowanie zawiera również wymagania regulowane obowiązującym prawem, które zostały wyróżnione w ramkach.

Sugerujemy Państwu zapoznanie się w pierwszej kolejności z zamieszczonym powyżej słowniczkiem pojęć oraz wykazem użytych skrótów. Ostatni rozdział prezentuje dostępne online narzędzia usprawniające zarządzanie produkcją rolną, wskazówki, gdzie szukać dodatkowych źródeł informacji, oraz przydatne linki.

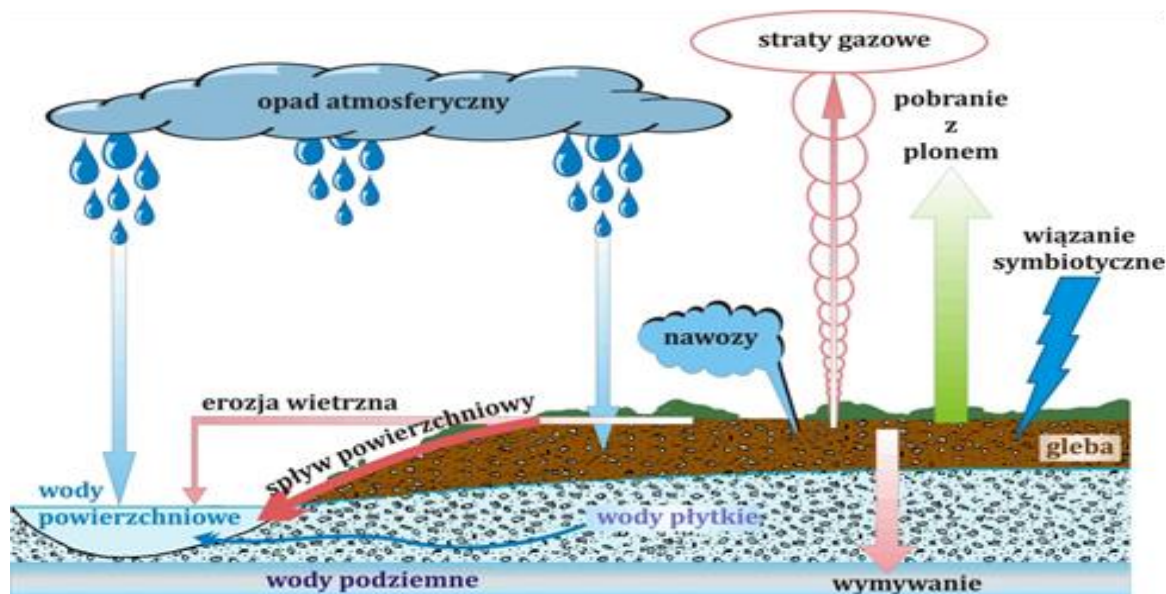
1. Racjonalne i bezpieczne nawożenie azotem

1.1. Obieg azotu w ekosystemie

Azot jest pierwiastkiem niezwykle rozpowszechnionym w przyrodzie. Krąży on nieustannie, dzięki czemu następuje jego ciągła wymiana pomiędzy atmosferą, glebą a organizmami żywymi. Niezastąpioną rolę w tym procesie odgrywają bakterie. To właśnie one redukują azot atmosferyczny do azotu amonowego, przyswajalnego dla roślin. Proces ten przeprowadzają tzw. bakterie brodawkowe, żyjące w symbiozie z roślinami bobowatymi, oraz obecne w glebie bakterie wolnożyjące, głównie z rodziny *Azotobacter*. Jest to szczególnie ważny proces, gdyż nie ma innej drogi włączenia azotu w obieg materii żywej. Żadne inne organizmy nie posiadają enzymu nitrogenazy i nie potrafią przeprowadzać asymilacji azotu cząsteczkowego.

Rośliny zielone i bakterie żyjące w środowisku glebowym przyswajają azot w większości z obecnych w glebie związków azotowych (jony azotanowe i amonowe). Związki azotu obecne w glebie pochodzą z mineralizacji/rozkładu materii organicznej i z nawozów azotowych, do których zaliczymy m.in. nawozy amonowe, saletrzone, saletrzano-amonowe oraz nawozy amidowe (mocznik). Azot wbudowywany jest następnie w tkanki roślinne i dopiero w tej formie może być wykorzystany przez organizmy heterotroficzne – cudzożywne, dla których substancje odżywcze stanowią inne organizmy roślinne lub zwierzęce żywe lub martwe).

W organizmie człowieka i innych ssaków azot wchodzi w skład szeregu niezbędnych dla życia związków, takich jak aminokwasy, białka, kwasy nukleinowe, niektóre lipidy i większość witamin rozpuszczalnych w wodzie. Związki zawierające azot pełnią w organizmie bardzo wiele istotnych funkcji biologicznych, po spełnieniu których są rozkładane. Człowiek wydalą azot w postaci mocznika, kwasu moczowego i kreatyniny, ptaki w postaci kwasu moczowego, a ryby i inne organizmy wodne w postaci amoniaku. Związki azotowe z ww. odchodów, jak i te powstałe w wyniku obumierania roślin i zwierząt są rozkładane dzięki tlenowym i beztlenowym bakteriom (amonifikacja) do amoniaku. Amoniak jest następnie utleniany w procesie zwanym nityfikacją przy udziale bakterii z rodziny *Nitrosomonas* i *Nitrobacter*. Jest to proces dwuetapowy, w którym bakterie nityfikacyjne utleniają amoniak najpierw do azotanów (III), a następnie do azotanów (V), które w tej formie są przyswajalne dla roślin. Brak tego mechanizmu poza sezonem wegetacyjnym, w połączeniu ze znaczną przewagą opadów nad ewapotranspiracją oraz tym, że znaczna część nawozów naturalnych jest rozprowadzana na polach po zbiorze upraw, powoduje, że okres od późnej jesieni do wiosny charakteryzuje się znacznymi ładunkami azotu w rzekach. Azot wbudowany w tkanki roślinne może być ponownie wykorzystany przez zwierzęta i człowieka. Część azotu z azotanów, dzięki działaniu bakterii beztlenowych redukujących azotany do azotu cząsteczkowego w procesie denitryfikacji, wraca do atmosfery. W ten sposób obieg azotu zostaje zamknięty.



Rysunek 1. Źródła i straty azotu (źródło: T. Jadczyzyn)

Wysokie stężenia azotanów w wodzie są szkodliwe dla zdrowia ludzkiego i środowiska. W wyniku przemian biochemicznych w organizmie człowieka azotany mogą być przekształcane w azotyny, co w konsekwencji może prowadzić do poważnych komplikacji zdrowotnych. Nadmierny dopływ substancji biogennych, w tym azotu, do środowiska wodnego powoduje eutrofizację wód śródlądowych i morskich. Efektem eutrofizacji jest masowy zakwit glonów i sinic. Konsekwencją tego zjawiska jest ograniczony dostęp tlenu i namnażanie się bakterii beztlenowych produkujących siarkowodór, który z kolei niszczy życie na dnie zbiorników wodnych. Wdrażanie programu azotanowego oraz stosowanie dobrych praktyk rolniczych ma wpływ na racjonalne wykorzystanie nawozów, a w efekcie zmniejszenie ryzyka nadmiernej emisji azotu z rolnictwa.

1.2. Rolnicze wykorzystanie nawozów

Dobra praktyka rolnicza, której celem jest ochrona wód przed zanieczyszczeniem azotanami pochodzącymi z rolnictwa, polega na optymalizacji zarządzania azotem ze wszystkich źródeł, a przede wszystkim z nawozów. Obok nawozów azotowych mineralnych w rolnictwie mogą być stosowane do celów nawozowych różnego rodzaju substancje zawierające azot organiczny. Zalicza się do nich: nawozy organiczne (w tym naturalne) i organiczno-mineralne, środki poprawiające właściwości gleby (nazywane czasem polepszaczami), pofermenty z biogazowni, różnego rodzaju odpady i produkty uboczne, spełniające wymagania jakościowe zawarte w ustawie z dnia 10 lipca 2007 r. o nawozach i nawożeniu oraz rozporządzeniu Ministra Rolnictwa i Rozwoju Wsi z dnia 18 czerwca 2008 r. w sprawie wykonania niektórych przepisów ustawy o nawozach i nawożeniu. Na potrzeby niniejszego opracowania wszystkie wymienione substancje obejmuje się terminem „organiczne środki nawozowe”.



Rysunek 2. Podział nawozów zawierających azot (A. Bochniarz)

Racjonalne gospodarowanie tymi środkami nawozowymi wpływa korzystnie na żyzność gleby i plonowanie roślin, a jednocześnie pozwala obniżyć koszty produkcji, ograniczając zużycie nawozów azotowych mineralnych. Natomiast niewłaściwe ich stosowanie może powodować emisję związków azotu do wód powierzchniowych i podziemnych.

Jeśli w gospodarstwie stosowane są organiczne środki nawozowe, konieczne jest opracowanie sposobu ich zagospodarowania, obejmującego następujące etapy:

1. ustalenie koncentracji azotu w stosowanym środku na podstawie:
 - etykiety nawozu organicznego, organiczno-mineralnego lub środka poprawiającego właściwości gleby pochodzącego z zakupu,
 - wyników analizy składu chemicznego odpadu lub produktu ubocznego, udostępnionych przez ich wytwórcę,
 - wyników analizy składu chemicznego nawozów naturalnych lub oszacowania zawartości N z wykorzystaniem wskaźników zawartych w *programie azotanowym*;
2. określenie wielkości dopuszczalnej dawki azotu na poszczególne działki/uprawy:
 - w przypadku nawozu organicznego, organiczno-mineralnego lub środka poprawiającego właściwości gleby pochodzącego z zakupu – na podstawie instrukcji stosowania,
 - w przypadku odpadu lub produktu ubocznego – na podstawie zaleceń udostępnionych przez ich wytwórcę,
 - w przypadku nawozu naturalnego – na podstawie dopuszczalnej dawki azotu;

Dawka azotu wniesiona na użytki rolne w nawozach naturalnych nie może być większa niż 170 kg N w czystym składniku na hektar UR w ciągu roku.

3. w gospodarstwach z produkcją zwierzęcą określenie ilości wytwarzanych nawozów naturalnych i stężenia azotu w tych nawozach na podstawie wskaźników wielkości produkcji zamieszczonych w *programie azotanowym* lub określenie składu chemicznego nawozów na podstawie analizy laboratoryjnej próbek;
4. rozplanowanie dystrybucji nawozów na poszczególne pola w gospodarstwie.

1.2.1. Zasady stosowania organicznych środków nawozowych

Organiczne środki nawozowe należy stosować zgodnie z poniższymi zasadami:

- + W pierwszej kolejności stosować pod uprawy o długim okresie wegetacji.
- + Stosować przedsięwzię, kiedy jest możliwość wymieszania nawozów z glebą najszybciej, jak jest to możliwe (nie później niż następnego dnia po aplikacji), aby ograniczyć straty azotu i zwiększyć efektywność wykorzystania składnika przez rośliny.
- + Poglównie można stosować w międzyrzędzia za pomocą węży wleczonych, jeśli dysponuje się takim systemem aplikacji - najlepiej w okresie zwarcia rzędów, kiedy gleba jest zakryta roślinnością pochłaniającą ulatniający się amoniak, lub metodą iniekcji bezpośrednio do gleby.

Stosując odpady, należy zachować warunki określone w rozporządzeniu Ministra Środowiska z dnia 20 stycznia 2015 r. w sprawie procesu odzysku R10.

Stosując osady ściekowe, należy spełnić warunki określone w rozporządzeniu Ministra Środowiska z dnia 6 lutego 2015 r. w sprawie komunalnych osadów ściekowych.

1.2.2. Stosowanie nawozów azotowych mineralnych

Azot z nawozów azotowych mineralnych jest łatwo dostępny dla roślin, ale jednocześnie podatny na wymywanie z gleby do wód podziemnych. Dlatego stosowanie nawozów azotowych mineralnych wymaga szczególnej staranności i wiedzy.

- + Nawozy azotowe mineralne zawierają azot w formie azotanowej (NO_3^-), zwanej też saletrzaną, amonowej (NH_4^+) lub amidowej, ($\text{CO}(\text{NH}_2)_2$), nazywanej też mocznikową.
 - forma saletrzana – szybko działa, nie jest zatrzymywana w glebie, więc łatwo ulega wymywaniu. Jednocześnie lepiej działa w wyższych temperaturach i nie wymaga mieszania z glebą. Nawozy saletrzane należy stosować wyłącznie poglównie. Nawozy te nieznacznie odkwaszają glebę. Do grupy tych nawozów należą: saletra wapniowa, saletra potasowa, saletra potasowo-wapniowa i saletra sodowa.
 - forma amonowa – jest to typowa forma azotu do stosowania przedsięwzię. Charakteryzuje się stosunkowo dobrym zatrzymywaniem w glebie, jest wolniej pobierana przez rośliny i dobrze działa w niskich temperaturach. Nawozy zawierające azot wyłącznie w formie amonowej to np. siarczan amonu, fosforan amonu, polifoski. Są to typowe nawozy przedsięwzię, zalecane do nawożenia gleb ciężkich jesienią i wczesną wiosną. Nawozy amonowe należy natychmiast po zastosowaniu wymieszać z glebą w celu uniknięcia strat azotu na skutek ulatniania się amoniaku.
- Ważne!** Nawozy amonowe zakwaszają glebę, dlatego nie należy ich stosować pod rośliny wrażliwe na niskie pH, np. jęczmień, burak czy rzepak, oraz na glebach lekkich. Są one dobrymi nawozami pod ziemniak i kukurydzę, jak również pod żyto, owies i rośliny uprawiane na poplony.
- forma saletrzano-amonowa – uniwersalna forma nawozów azotowych, która może być stosowana do nawożenia poglównie i przedsięwzię. Do tej grupy nawozów należą wszystkie saletry amonowe i saletrzaki (mieszanki saletry

amonowej najczęściej z wapnem, dolomitem lub siarką). Saletrzaki są zalecane na gleby kwaśne i z niską zawartością magnezu oraz w uprawie zbóż jarych, buraków cukrowych i pastewnych. Nadają się do pogłównego nawożenia roślin na glebach lekkich i zakwaszonych. Przedsewnie nawozy saletrano-amonowe należy stosować na krótko przed siewem roślin, natomiast pogłównie – wiosną, pod oziminy i rośliny jare. Saletra amonowa nieznacznie zakwasza glebę, natomiast saletrzaki są neutralne dla odczynu gleby.

- forma amidowa (mocznikowa) – udostępnia roślinom azot w miarę przemian mocznika do formy amonowej. Z tego względu zaleca się ją do wiosennego nawożenia roślin. Azot w tej formie znajduje się w moczniku, który może być aplikowany pod wszystkie uprawy, zarówno przedsewnie, jak i pogłównie. Wymaga przykrycia glebą, ponieważ, gdy pozostaje na jej powierzchni, podlega przemianom prowadzącym do strat gazowych amoniaku. Nawóz nadaje się na wszystkie gleby, z wyjątkiem gleb kwaśnych, silnie zasadowych lub świeżo wapnowanych. Bezpośrednio po zastosowaniu mocznika pH gleby wokół granuli nawozu szybko wzrasta (wskutek wydzielającego się amoniaku), a następnie powoli się obniża (na skutek nityfikacji jonu amonowego) i z tego właśnie względu mocznik uznawany jest za nawóz zakwaszający glebę. Mocznika nie należy wysiewać łącznie z nasionami, ponieważ może powodować ograniczenie wschodów ze względu na szkodliwe działanie wydzielającego się amoniaku. Azot pod tą postacią może być stosowany również w formie roztworu do dolistnego dokarmiania roślin.
 - roztwór saletrano-mocznikowy (RSM) – to wysokoskoncentrowany nawóz azotowy w formie wodnego roztworu saletrano-mocznikowego, zawierający wszystkie dostępne formy azotu (azotanową, amonową, amidową), przez co zapewnia roślinom stały dopływ azotu w okresie wegetacji. Można go stosować przedsewnie, jak i pogłównie. RSM wykazuje dużą skuteczność działania w okresach suszy. Zaleca się stosowanie tego nawozu na wszystkie rodzaje gleb, do nawożenia zbóż, buraków, ziemniaków, kukurydzy. Jednak należy zwrócić uwagę, iż łatwo dostępne formy azotu ulegają również szybkim stratom, dlatego zaleca się stosować inhibitory ureazy, zgodnie z informacjami zawartymi w rozdziale 9.2.
- + Rośliny przyswajają azot wyłącznie w postaci jonów azotanowych i amonowych. Nawozy zawierające te formy azotu są nawozami szybko działającymi i łatwo ulegającymi wymywaniu.
 - + Cząsteczki mocznika dopiero w procesie hydrolizy z udziałem enzymów glebowych ulegają przemianie do formy amonowej, dlatego jest to nawóz nieco wolniej działający niż saletry lub siarczan amonowy. Tempo hydrolizy mocznika zależy od temperatury i może trwać 2 dni w temp. 30°C, zaś 10 dni w temp. 5°C. Mocznik jest zatem nawozem działającym wolniej w porównaniu do saletry, szczególnie w warunkach niskiej temperatury. Z tego względu nie zaleca się stosowania go wczesną wiosną na oziminy.
 - + Nawozy azotowe mineralne stosuje się bezpośrednio przed siewem lub łącznie z siewem roślin oraz pogłównie w okresie wegetacji, dostosowując wielkość dawek dzielonych i formę składnika do dynamiki jego pobierania przez rośliny.
 - + Dolistne nawożenie roślin azotem traktowane jest na ogół jako uzupełnienie nawożenia podstawowego i stosowane jest zapobiegawczo – w intensywnych technologiach produkcji, lub interwencyjnie – w przypadku niedoboru składników pokarmowych, np. wywołanego suszą.

1.3. Plan nawożenia azotem

Ważne! Plan nawożenia azotem jest podstawowym narzędziem do prawidłowego zarządzania składnikami pokarmowymi w produkcji roślinnej i jedną z najważniejszych praktyk ograniczających straty azotu z rolnictwa.

Obowiązek sporządzania planu nawożenia azotem został zawarty w *programie azotanowym*, który określa podmioty zobowiązane do jego opracowania oraz jego zakres.

Tabela 1. Przykładowy tabelaryczny plan nawożenia azotem

Pole lub użytek				Pobranie N		Organiczne środki nawozowe		N działający z różnych źródeł (kg/ha)			Suma N działającego		Dawka N w nawozach azotowych mineralnych	
Nr	Roślina uprawna	Plon t/ha	Powierzchnia* ha	kg/ha	kg/powierzchnię	t/ha	kg N/ha	Organiczne środki nawozowe	N _{min}	inne**	kg/ha	W kg na powierzchnię pola	kg N/ha	kg N na powierzchnię pola
Razem w gospodarstwie														

* jeśli wykonano badania N_{min} – powierzchnia zgodna z PN-R-04028:1997P dla gleb mineralnych 0–60 lub 0–90 cm, dla organicznych 0–30 cm

** jeśli wystąpiły

Do ustalenia dawek azotu w planie nawożenia azotem stosuje się uproszczony bilans azotu (zgodnie z Załącznikiem 8 *programu azotanowego*).

Plan nawożenia opracowuje się odrębnie dla każdej działki rolnej, tj.:

- powierzchni z jedną rośliną uprawną o jednakowym potencjale plonowania i niezmiennych elementach uproszczonego bilansu N,
- powierzchni do 4 ha, jeśli wykonano badania N_{min} w próbkach gleby.

Opracowanie planu nawożenia azotem obejmuje następujące etapy:

1. Wybór gatunków roślin uprawnych i ustalenie przewidywanego plonu.
2. Oszacowanie potrzeb pokarmowych roślin, tj. pobrania składnika z oczekiwanym plonem (głównym i ubocznym).

Obliczenie ilości azotu dostępnego („działającego”) z organicznych środków nawozowych z uwzględnieniem równoważników nawozowych (Tabela 2).

W tym celu planowaną dawkę środka należy pomnożyć przez stężenie w nim azotu i przez wartość równoważnika nawozowego z Tabeli 2.

Tabela 2. Równoważniki nawozowe azotu z różnych źródeł w zależności od terminu stosowania

Źródło azotu	Termin stosowania	
	Jesień	Wiosna
Obornik		
Bydło	0,35	0,40
Świnie	0,40	0,45
Drób nieśny	0,40	0,45
Drób rzeźny	0,45	0,50
Pozostałe przeżuwacze, konie, zwierzęta futerkowe roślinożerne	0,30	0,35
Dowolny obornik zastosowany pod przedplon	0,15	
Gnojowica/pomiot/odchody		
Bydło	0,50	0,60
Świnie	0,60	0,70
Drób nieśny – pomiot podsuszany/nie	0,45/0,65	0,50/0,75
Zwierzęta futerkowe mięsożerne	0,65	0,75
Pozostałe przeżuwacze, zwierzęta futerkowe roślinożerne	0,45	0,55
Gnojówka		
Bydło	0,55	0,75
Świnie	0,65	0,80
Drób nieśny	0,65	0,80

Źródło azotu	Termin stosowania	
	Jesień	Wiosna
Drób rzeźny	0,65	0,80
Pozostałe przeżuwacze, konie, zwierzęta futerkowe roślinożerne	0,45	0,55
Fracja stała po separacji gnojowicy		
Bydło	0,20	0,25
Świnie	0,25	0,30
Fracja ciekła po separacji gnojowicy		
Bydło	0,70	0,80
Świnie	0,75	0,85
Inne		
Produkt pofermentacyjny (frakcja płynna)	0,60	0,7
Produkt pofermentacyjny (frakcja stała)	0,3	0,4
Kompost i inne organiczne środki nawozowe	0,30	
Azot mineralny z zasobów glebowych	0,9 ¹⁾	0,6 ²⁾

Objaśnienia:

¹⁾ W uprawach roślin ozimych dla nawożenia wiosną

²⁾ W uprawach roślin jarych

Ważne! W przypadku nawozów mieszanych należy przyjąć średnią wartość równoważnika.

- Określenie ilości azotu mineralnego w warstwie gleby 0–60 cm na podstawie jej analizy lub wg przeciętnych wartości z Tabeli 3.

Tabela 3. Zasoby azotu mineralnego wiosną w warstwie gleby 0–60 cm (kg N/ha)

Kategoria agronomiczna gleby			
Bardzo lekka	Lekka	Średnia	Ciężka
49	59	62	66

Ważne! Znajomość zawartości azotu mineralnego N_{min} w glebie pozwala na dokładniejsze zaplanowanie nawożenia tym składnikiem, dlatego zaleca się przeprowadzenie analizy gleby w tym zakresie, przynajmniej raz na 4 lata.

4. Określenie ilości azotu pozostawionego po przedplonach bobowatych.

Tabela 4. Ilość azotu działającego pozostającego po uprawie roślin bobowatych (kg/ha)

Rodzaj przedplonu	Bobowate w czystym siewie		Bobowate w mieszankach z trawami lub zbożami	
	Plon główny	Międzyplon	Plon główny	Międzyplon
Przyorane resztki późniwne	30	15	20	10
Przyorane całe rośliny na zielony nawóz	Łubin żółty - 74 Groch - 77 Seradela - 65 Pozostałe - 60	Koniczyna czerwona - 30 Koniczyna biała - 27 Seradela - 33 Pozostałe - 30	50	20

Źródło: Program azotanowy, zmodyfikowane

- Obliczenie zapotrzebowania na azot z nawozów azotowych mineralnych jako różnicy pomiędzy przewidywanym pobraniem składnika i jego zasobami z innych źródeł (pkt. 2-4).
- Określenie dawki N w nawozach azotowych mineralnych na podstawie zapotrzebowania na azot z uwzględnieniem współczynnika wykorzystania składnika z nawozów azotowych mineralnych (wartość współczynnika – od 0,7 do 1,0).

Przykłady opracowania planu nawożenia azotem

I. Dane o polu 1:

roślina uprawna – pszenica ozima, plon 8 t/ha

powierzchnia pola – 5 ha

gleba średnia

nawóz naturalny: wiosną gnojowica bydlęca o zawartości 2,9 kg N/m³ w dawce 40 m³/ha

Obliczenia:

Pobranie azotu: 8 t x 27¹ kg N/t = 216 kg N/ha

N z nawozów naturalnych (gnojowicy): 2,9 kg N/m³ x 40 m³/ha = 116 kg N/ha

N działający z gnojowicy: 116 kg N/ha x 0,6 = 70 kg N/ha

Azot glebowy N_{min} (działający): 62 kg N/ha x 0,9 = 56 kg N/ha

Suma N działającego: 70 kg N/ha + 56 kg N/ha = 126 kg N/ha

Zapotrzebowanie na azot z nawozów azotowych mineralnych = 216 kg N/ha – 126 kg N/ha = 90 kg N/ha

Dawka N w nawozach azotowych mineralnych = 90 kg N/ha/0,7 = 129 kg N/ha

Ilość N w nawozach azotowych mineralnych (kg): 129 kg N/ha x 5 ha = 645 kg N

¹ Wartość na podstawie Tabeli 10. „Pobranie jednostkowe azotu”, znajdującej się w programie azotanowym.

II. Dane o polu 2:

roślina uprawna – burak cukrowy, plon 70 t/ha

powierzchnia pola – 4 ha

gleba ciężka

nawóz naturalny: wiosną obornik bydlęcy o zawartości azotu 3,3 kg N/t w dawce 30 t/ha

Pobranie (kg N/ha): 70 t/ha x 3,5 kg N/t = 245 kg N/ha

N z nawozów naturalnych (obornika): 3,3 kg N/t x 30 t = 99 kg N

N działający z obornika: 99 kg N x 0,4 = 40 kg N/ha

Azot glebowy N_{min} (działający): 66 kg N/ha x 0,6 = 40 kg N/ha

Suma N działającego: 40 kg N/ha + 40 kg N/ha = 80 kg N/ha

Zapotrzebowanie na azot z nawozów azotowych mineralnych: 245 kg N/ha - 80 kg N/ha = 165 kg N/ha

Dawka N w nawozach azotowych mineralnych (kg N/ha): 165 kg N/ha/0,9 = 183 kg N/ha (przyjęto wysoki współczynnik wykorzystania azotu równy 0,9)

Ilość N w nawozach azotowych mineralnych na pole (kg): 183 kg N/ha x 4 ha = 732 kg N

Wyniki przykładowych obliczeń zamieszczono w poniższej tabeli.

Pole lub użytek				Pobranie N		Organiczne środki nawozowe		N działający z różnych źródeł (kg/ha)			Suma N działającego		Dawka N w nawozach azotowych mineralnych	
Nr	Roślina uprawna	Plon t/ha	Powierzchnia ha	kg/ha	kg/powierzchnię	t/ha	kg N/ha	Organiczne środki nawozowe	N _{min}	inne**	kg/ha	W kg na powierzchnię pola	kg N/ha	kg N na powierzchnię pola
1	Pszonka ozima	8	5	216	1080	40	116	70	56	-	126	630	90	450
2	Burak cukrowy	70	4	245	980	30	99	40	40	-	80	320	165	260
Razem w gospodarstwie				-	-	-	-	-	-	-	-	-	-	710

Zaleca się podział wyliczonej dawki N w nawozach azotowych mineralnych na 2–3 części i zaplanowanie terminów ich aplikacji zgodnie z zaleceniami agrotechnicznymi dla poszczególnych gatunków roślin uprawnych (stosowanie dzielonych dawek nawozów jest uzasadnione wówczas, gdy wielkość pojedynczej dawki jest nie mniejsza niż 30 kg N/ha) (Tabela 5).

Wskazana jest modyfikacja dawek nawozów w okresie wegetacji z uwzględnieniem aktualnej kondycji roślin oraz przebiegu warunków pogodowych. Jeżeli wzrost roślin jest ograniczony w wyniku wystąpienia niekorzystnych warunków pogodowych lub innych czynników stresowych (pojawy chorób lub szkodników) ograniczających wzrost roślin i nie rokuje uzyskania prognozowanego plonu, należy zmniejszyć dawki azotu.

Tabela 5. Podział dawek nawozów azotowych w zależności od uprawianej rośliny

Rośliny	I dawka	II dawka	III dawka
Zboża ozime	przed ruszeniem wegetacji wiosną	faza strzelania w źdźbło	początek kłoszenia
Zboża jare	przedsiewnie	faza strzelania w źdźbło	początek kłoszenia
Kukurydza	przedsiewnie	6–7 liści (do wysokości roślin ok. 30 cm)	
Ziemniaki średnio późne i późne	przed sadzeniem	początek wschodów	
Buraki	przedsiewnie	po przerywce lub w fazie 4–6 liści	
Rzepak	przed ruszeniem wegetacji wiosną	faza rozety	początek pąkowania
Trawy, bobowate i ich mieszanki w roku siewu	przedsiewnie	po I pokosie	
Trawy, bobowate i ich mieszanki w latach pełnego użytkowania	przed ruszeniem wegetacji wiosną	po I pokosie	po II pokosie

Źródło: zalecenia IUNG-PIB, 2008

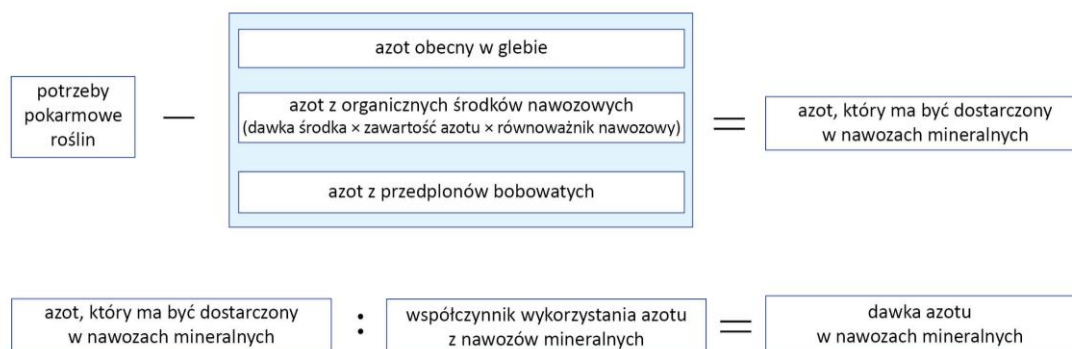
Ważne! Zaleca się przygotowywanie planu nawożenia azotem przez wszystkich rolników, z uwagi na wynikające z tego korzyści, do których obok ochrony wód zaliczyć należy zwiększenie efektywności nawożenia i obniżenie kosztów stosowania nawozów.

Przy opracowywaniu planu nawożenia azotem można korzystać z programów komputerowych lub dostępnych on-line kalkulatorów spełniających wymagania programu azotanowego.

Jeśli jednak gospodarstwo nie ma obowiązku opracowania i posiadania planu nawożenia azotem, musi pamiętać, żeby stosować nawozy w takich dawkach aby nie przekraczać maksymalnych ilości azotu działającego ze wszystkich źródeł, które zostały określone w Tabeli 14 załącznika 9 do programu azotanowego.

Ważne! Warunkiem efektywnego wykorzystania azotu przez rośliny jest wapnowanie gleb kwaśnych i zrównoważone żywienie wszystkimi makro- i mikroelementami. Wskazane jest zatem opracowanie planu wapnowania i nawożenia pozostałymi składnikami z uwzględnieniem wyników badania odczynu i zasobności gleby.

Obliczanie dawki azotu w nawozach mineralnych w planie nawożenia azotem



Rysunek 3. Obliczanie dawki azotu w nawozach azotowych mineralnych w planie nawożenia azotem (A. Bochniarz)

- ✚ Nadmierna ilość azotu pozostawiona jesienią w glebie stwarza niebezpieczeństwo wymycia azotanów poza strefę korzeniową do wód gruntowych i w związku z tym powoduje ich zanieczyszczenie.
- ✚ Zaleca się aby górne wartości zasobu N_{min} (w formie azotanowej – $N-NO_3$) w glebach stwierdzane jesienią wg klas składu granulometrycznego nie przekraczały znacząco następujących wartości:
 - dla gleb bardzo lekkich i lekkich: 75 kg $N-NO_3/ha$,
 - dla gleb średnich: 80 kg $N-NO_3/ha$,
 - dla gleby ciężkich: 90 kg $N-NO_3/ha$.

Dla podanych powyżej zasobów granicznych (badania własne IUNG-PIB) średnie straty azotu podczas zimy na ogół nie przekraczały 30 kg N/ha.

1.4. Regulacja odczynu gleby

Czynnikiem o istotnym wpływie na efektywność wykorzystania azotu i wielkość jego strat z rolnictwa jest odczyn gleby (pH).

1.4.1. Wapnowanie gleb gruntów ornych

Ważne! Dla GO optymalna wartość pH w KCl wynosi od 5,5 do 7,0, tj. odczyn od lekko kwaśnego do obojętnego. Zakwaszenie gleb, tj. spadek pH poniżej wartości granicznej, skutkuje zmniejszeniem przyswajalności składników pokarmowych dla roślin uprawnych, obniżką plonów i wymywaniem z gleby składników nawozowych niepobranych przez rośliny.

- ✚ Na glebach o nieuregulowanym odczynie rośliny nie mogą efektywnie wykorzystać składników pokarmowych z nawozów, a intensyfikacja nawożenia nie przekłada się na wzrost plonów roślin.

- ✚ Racjonalne zarządzanie składnikami pokarmowymi wymaga regularnego (raz na 4–5 lat) badania odczynu i oceny potrzeb wapnowania gleb (Tabela 6).
- ✚ W celu odkwaszenia gleb zalecane jest stosowanie nawozów wapniowych w dawkach wynikających z potrzeb wapnowania i kategorii agronomicznej gleby (Tabela 7).
- ✚ Zabieg wapnowania najlepiej wykonywać po zbiorach roślin uprawnych, późnym latem lub jesienią.
- ✚ Wapno należy wymieszać z glebą za pomocą narzędzi uprawowych.
- ✚ Na glebach cięższych można stosować wapno tlenkowe, na glebach lżejszych – węglanowe.
- ✚ Nie należy łączyć zabiegu wapnowania ze stosowaniem nawozów naturalnych oraz nawozów azotowych mineralnych zawierających azot w formie amonowej z uwagi na duże straty amoniaku.
- ✚ Wskazane jest, aby między wapnowaniem a zastosowaniem innych nawozów azotowych mineralnych lub organicznych upłynęło co najmniej 6 tygodni.

Tabela 6. Przedziały potrzeb wapnowania gleb na gruntach ornych

Kategoria agronomiczna gleb	pH w KCl dla przedziału potrzeb wapnowania				
	Konieczne	Potrzebne	Wskazane	Ograniczone	Zbędne
Bardzo lekkie	do 4,0	4,1–5,5	4,6–5,0	5,1–5,5	od 5,6
Lekkie	do 4,5	4,6–5,0	5,1–5,5	5,6–6,0	od 6,1
Średnie	do 5,0	5,1–5,5	5,6–6,0	6,1–6,5	od 6,6
Ciężkie	do 5,5	5,6–6,0	6,1–6,5	6,6–7,0	od 7,1

Tabela 7. Optymalne dawki nawozów wapniowych w tonach CaO na hektar (jeden raz na 4 lata)

Kategoria agronomiczna gleb	Przedział potrzeb wapnowania				
	Konieczne	Potrzebne	Wskazane	Ograniczone	Zbędne
Bardzo lekkie	3,0	2,0	1,0	-	-
Lekkie	3,5	2,5	1,5	-	-
Średnie	4,5	3,0	1,7	1,0	-
Ciężkie	6,0	3,0	2,0	1,0	-

1.4.2. Wapnowanie gleb użytków zielonych

Dla wzrostu i rozwoju większości roślin na trwałych użytkach zielonych optymalne pH gleb mineralnych wynosi 5,5–6,5, a gleb organicznych 5,0–5,5. Na zakwaszenie gleby szczególnie wrażliwe są rośliny bobowate, które z reguły najlepiej rozwijają się na glebach o pH ok. 6,0.

Ważne! Wapnowanie łąk i pastwisk jest konieczne, gdy wartość pH w KCl w wierzchniej warstwie gleby spadnie poniżej 5,0–5,5.

- ✚ Zalecany terminem wapnowania użytków zielonych jest okres pozawegetacyjny, zwłaszcza późna jesień lub wczesna wiosna, przed ruszeniem wegetacji roślin.
- ✚ W przypadku użytków zielonych nawóz wapniowy stosowany w darń nie może być wymieszany z glebą. Z tego względu należy wykorzystywać możliwość połączenia zabiegu wapnowania z renowacją użytków zielonych, zwłaszcza podczas odnawiania metodą pełnej uprawy, w ramach której można wymieszać nawóz wapniowy z glebą.

Ważne! Wapnowanie gleb torfowych wzmacnia proces murszenia, a tym samym przyspiesza ich degradację. Dlatego przy pH powyżej 5,0 gleb tych nie należy wapnować.

Zaleca się nawozić wapnem częściej, lecz mniejszymi dawkami. Dawki nawozów wapniowych i wapniowo-magnezowych powyżej zalecanych mogą powodować przewapnowanie gleb z ujemnymi skutkami dla ich żyzności i produktywności. Na TUZ najlepsze rezultaty uzyskuje się, stosując nawozy wapniowe w formie węglanowej lub nawozy wapniowo-magnezowe.

Tabela 8. Potrzeby wapnowania TUZ położonych na glebach mineralnych oraz dawki wapna w zależności od pH gleby

Wartość pH w KCl	Potrzeba wapnowania	Zalecana dawka CaO (t/ha)
<4,5	Konieczne	1–2
4,5–5,0	Potrzebne	0,5–1,5
5,1–5,5	Wskazane	0,25–1,0
5,6–6,0	Ograniczone	0–0,5
>6,0	Zbędne	-

Źródło: Sapek 1992

Gleby organiczne wytworzone z torfów wysokich charakteryzują kwaśnym odczynem i wymagają wapnowania. Optymalny odczyn dla tych użytków mieści się w zakresie pH w KCl 4,5–5,0.

Tabela 9. Potrzeby wapnowania TUZ położonych na glebach organicznych oraz dawki wapna w zależności od pH gleby

Wartość pH w KCl	Potrzeba wapnowania	Zalecana dawka CaO (t/ha)
<4,0	Potrzebne	3,5
4,0–4,5	Wskazane	3,0
4,6–5,0	Ograniczone	2,5
>5,0	Zbędne	-

Źródło: Sapek 1992

Ważne! Na glebach o uregulowanym odczynie wprowadzić wapnowanie zachowawcze, małymi dawkami wapnia (500 – 800 kg CaO/ha) stabilizującymi odczyn pH.

1.4.3. Wapnowanie gleb w ogrodnictwie

Wapnowanie gleb jest istotnym elementem zwiększenia efektywności wykorzystania azotu i ograniczenia strat składników pokarmowych w ogrodnictwie.

Ważne! Wapnując glebę pod uprawę warzyw, trzeba również pamiętać, że świeże wapnowanie źle znoszą: pomidor, marchew, groch, seler, cebula, burak ćwikłowy i ogórek, dlatego gatunki te zaleca się uprawiać w drugim roku po tym zabiegu. Rekomendowane dawki wapna nawozowego w uprawach ogrodniczych przedstawia Tabela 10.

Tabela 10. Maksymalne dawki wapna stosowane jednorazowo w sadzie/na plantacji

Odczyn gleby	Kategoria agronomiczna gleby		
	Lekka	Średnia	Ciężka
	Dawka CaO (t/ha)		
<4,5	1,5	2,0	2,5
4,5–5,5	0,75	1,5	2,0
5,6–6,0	0,5	0,75	1,5

Zakwaszeniu gleby zwykle towarzyszy brak wapnia. Wskutek niedoborów wapnia pojawiają się zmiany również na liściach warzyw. Następuje zamieranie brzegów liści, tzw. "tipburn" u sałaty czy kapusty, a na owocach pojawia się sucha zgnilizna. "Tipburn" jest to choroba analogiczna do suchej zgnilizny wierzchołków owoców pomidorów i papryki. W wyniku niedostatecznego odżywienia wapniem następuje zmniejszenie sprężystości błon komórkowych, a przy znacznym braku wapnia ściany komórek zapadają się, natomiast chora tkanka na kilka lub kilkanaście godzin przyjmuje barwę ciemnozieloną, później zamiera i brązowieje. U ziemniaka brak wapnia objawia się skorkowaceniem i brunatnieniem miąższu i różnego rodzaju rozpadem bulw. Kolejnym bardzo częstym następstwem długo utrzymującego się zakwaszenia gleb jest nasilenie występowania patogenów (kiła kapusty) czy szkodliwych nicieni.

Ważne! Rola wapnia jest niezwykle ważna dla utrzymania dobrej kondycji i zdrowia roślin ogrodniczych.

- ✚ Rośliny ogrodnicze cechują się zróżnicowanym zapotrzebowaniem na wapń, jednakże niedobór tego pierwiastka w glebie może skutkować obniżeniem plonów oraz pogorszeniem wartości przechowalniczej.
- ✚ Niedobór wapnia w uprawach warzyw, takich jak pomidor i papryka, może spowodować suchą zgniliznę wierzchołkową owoców, natomiast w uprawie sałaty, kapusty pekińskiej, głowiastej i kalafiora pojawiają się zbrązowienia wewnątrz główki. Na selerze i innych warzywach liściowych brunatnieją brzegi i wierzchołki najmłodszych liści.

- ✚ Rośliny sadownicze na niedobór wapnia reagują drobnieniem owoców, większą podatnością na pęknięcie (wiśnie, czereśnie) i korkowacenie skórki i miąższu, zbrązowienie przygniezdne, gorzką plamistość podskórną, szklistość miąższu (gruszki, jabłka). Niedobór wapnia obniża również wartość przechowalniczą owoców.
- ✚ Rośliny ozdobne cechują się zróżnicowanym zapotrzebowaniem na wapń. Rośliny wrzosowate (rododendrony, wrzosy) potrzebują niskiego odczynu gleby (pH 4–4,5), zaś wiele roślin na niedobór wapnia reaguje zasychaniem najmłodszych liści lub wiotkością pędów i ich załamaniem (tulipan).

1.4.4. Wapnowanie stawów

Ważne! Wapnowanie przeprowadza się zarówno w celu poprawy odczynu jak i odkażania stawów (np. po inwazji drobnoustrojów chorobotwórczych).

Istnieją następujące metody wapnowania:

- na suche dno,
- na wodę.

Do wapnowania stawów używać można:

- węgla wapnia – CaCO_3 ,
- wapna palonego – CaO ,
- wapna hydratyzowanego (gaszonego) – Ca(OH)_2 .

Węgiel wapnia nie ma właściwości odkażających i służy jedynie nawożeniu stawów. Wapno palone i hydratyzowane (słabsze niż palone) mają właściwości odkażające. Najczęściej stosowane są na dno (rzadziej na wodę).

Zalecany terminem wapnowania jest jesień lub wczesna wiosna.

Dawki wapna na wodę są z reguły o 25% mniejsze niż na dno.

Ważne! Za wody silnie zakwaszone uznaje się takie, gdy ich pH wynosi poniżej 5.0.

Dawki drobnoziarnistego węgla wapnia CaCO_3 :

- gleba o pH 5 – 2 t CaCO_3 /ha,
- gleba o pH 4 – 4-6 t CaCO_3 /ha.

Ustalenie pH wody oraz grupy granulometrycznej dna stawowego pozwala ustalić zalecane dawki wapna według kryteriów zamieszczonych w Tabeli 11. W przypadku znajomości pH dna i zawartości w nim części koloidalnych zastosowanie mogą mieć dawki zamieszczone w Tabeli 12.

Tabela 11. Dawki wapna palonego zależą od odczynu i składu granulometrycznego dna stawowego.

pH wody	Dawka CaO (t/ha)		
	Piaski	Piaski gliniaste	Gliny ciężkie
<4,0	1,45	2,2	4,2

4,0-4,5	1,45	1,7	3,2
4,5-5,0	1,2	1,45	2,7
5,0-5,5	0,7	1,2	1,7
5,5-6,0	0,45	0,7	1,2
6,0-6,5	0,2	0,7	0,7

Zastosowanie wapna palonego lub hydratyzowanego związane jest z wywołaniem wysokiego pH (>11) i dlatego należy pamiętać o obsadzeniu stawu rybami po ok. 4-6 tygodni, gdy pH wody zbliży się do 8,5.

Tabela 12. Dawki wapna palonego na dno

Stan zakwaszenia		Rodzaj gruntu		
		Lekkie do 20 % części o rozmiarach pon. 0,02 mm	Średnie 21-35 % części o rozmiarach pon. 0,02 mm	Ciężkie – pow. 35 % części o rozmiarach pon. 0,02 mm
	pH			
		Dawka w t/ha		
Silne	<5	0,5-1	1-2	2-4
Średnie	5,1-7	0,25-0,5	0,5-1	1-1,5
Słabe	7,1-8	-	0,5	0,5

Według Stegmana dawki wapna hydratyzowanego (Ca(OH)_2) mogą wynosić wg rodzaju gruntu:

- lekkie: 1,5-2,5 Ca(OH)_2 ,
- cięższe: 2,5-3,5 Ca(OH)_2 .

W celu całkowitej dezynfekcji dna w warstwie do 3 cm – 10 t Ca(OH)_2 (dla zwalczania niektórych wirusów rybich zalecane może być nawet 20 ton wapna palonego na 1 ha).

1.5. Stosowanie nawozów azotowych na trwałych użytkach zielonych

Ważne! Dawki nawozów na pastwiskach powinny uwzględniać ilość azotu pozostawianego w odchodach zwierzęcych. Przy obsadzie 1,5 DJP/ha ilość azotu pozostawianego w odchodach szacuje się na ok. 45 kg N/ha/rok.

Przy wyższej niż 1,5 DJP obsadzie zwierząt na pastwisku zaleca się stosowanie:

- od 1,5 do 2,0 DJP/ha – nie więcej niż 45 kg N/ha,
- od 2,0 do 2,5 DJP/ha – nie więcej niż 30 kg N/ha.

1.5.1. Stosowanie nawozów azotowych mineralnych na glebach mineralnych

Nawozy azotowe mineralne na łąki na glebach mineralnych można stosować w ilościach nieprzekraczających maksymalnych dawek N:

łąki jednokośne – do 60 kg N/ha
łąki dwukośne – do 120 kg N/ha
łąki trzykośne – do 160 kg N/ha
łąki czterokośne – do 220 kg N/ha

Nawozy azotowe mineralne na pastwiska na glebach mineralnych, w zależności od intensywności użytkowania, można stosować w ilościach nieprzekraczających poniższych dawek:

- wypas kwaterowy dawkowany (5–7 rotacji) – do 140 kg N/ha,
- wypas kwaterowy dawkowany (3–5 rotacji) – do 80 kg N/ha,
- wypas wolny (ciągły ekstensywny) – do 45 kg N/ha.

1.5.2. Stosowanie nawozów azotowych mineralnych na glebach organicznych

Dawki nawozów azotowych mineralnych na łąki na glebach organicznych należy ograniczać ze względu na dopływ azotu pochodzącego z mineralizacji masy organicznej podłoża. Na tych łąkach, w zależności od liczby pokosów, maksymalna zalecana dawka azotu jest następująca:

- łąki jednokośne – nie nawozić,
- łąki dwukośne – do 60 kg N/ha,
- łąki trzykośne – do 90 kg N/ha.

Roczną dawkę nawozów azotowych na łąkach położonych na glebach torfowych, w zależności od liczby pokosów, należy dzielić na 2 lub 3 części.

Dawki nawozów azotowych na pastwiska na glebach organicznych, podobnie jak w użytkowaniu kośnym, ze względu na proces mineralizacji masy organicznej, należy ograniczyć. Po uwzględnieniu ilości azotu wnoszonego w odchodach zwierzęcych (ok. 45 kg/ha/rok przy obsadzie 1,5 DJP/ha), w zależności od częstotliwości ich użytkowania, zaleca się następujące maksymalne dawki azotu z nawozów azotowych mineralnych:

- wypas kwaterowy dawkowany (4–6 rotacji) – do 60 kg N/ha,
- wypas kwaterowy dawkowany (3–4 rotacji) – do 40 kg N/ha,
- wypas wolny (ciągły ekstensywny) – do 20 kg N/ha.

1.5.3. Stosowanie organicznych środków nawozowych na użytkach zielonych

Nawozy naturalne oraz inne organiczne środki nawozowe, ze względu na ich specyfikę, można stosować na pastwiskach w ograniczonym zakresie, tj. tylko poza sezonem pastwiskowym: wiosną oraz w dopuszczalnym terminie jesiennym, pamiętając, że łączna dawka nawozu naturalnego zastosowanego w ciągu roku nie może wynosić więcej niż 170 kg N w czystym składniku na 1ha użytków rolnych.

Na pastwiska zaleca się przede wszystkim stosowanie kompostu obornikowego raz na 2–3 lata (najlepiej na te kwatery lub część pastwiska, które wiosną będą koszone). W roku stosowania obornika nawożenie mineralne jest zbędne. Gnojowicę i gnojówkę można stosować corocznie.

Ważne! Za każdy 1% udziału roślin bobowatych na TUZ, niezależnie od sposobu ich użytkowania (kośnego lub pastwiskowego) i warunków glebowych, można zmniejszyć nawożenie azotem o 2,5 kg N/ha.

1.5.4. Dodatkowe zalecenia ograniczające straty azotu

Trwałe użytki zielone o zdegradowanej runi powinny być odnawiane z wykorzystaniem następujących sposobów:

- nawożenie w połączeniu z racjonalnym sposobem użytkowania lub zmianą dotychczasowego jego sposobu. Zaleca się stosowanie startowej dawki NPK na poziomie ok. 300 kg/ha (w tym do 170 kg azotu, 40 kg fosforu oraz 90 kg potasu),
- podsiew bezpośredni zdegradowanej runi (z wykorzystaniem specjalistycznych agregatów) lub tradycyjny po częściowym zniszczeniu starej darni – siew oraz wałowanie,
- pełna uprawa, tj. całkowite zniszczenie starej darni poprzez jej przeoranie, wykonanie niezbędnych zabiegów uprawowych oraz ponowny obsiew i wałowanie.

Podstawowe zabiegi pielęgnacyjne na łąkach:

- konserwacja lub naprawa urządzeń melioracyjnych,
- regulacja poziomu wody gruntowej,
- wałowanie – zabieg konieczny na wszystkich glebach organicznych użytkowanych łąkowo, zwłaszcza na słabo rozłożonych torfach, które najsilniej ulegają pęcznieniu. Dzięki wałowaniu dociskana jest wierzchnia warstwa gruntu, co zwiększa podsiąk kapilarny wody, ograniczając proces murszenia. Optymalny termin wałowania: po obniżeniu się poziomu wody gruntowej (około połowy kwietnia lub po I pokosie),
- włókovanie – ma na celu utrzymanie powierzchni w odpowiednim stanie (usunięcie nierówności, kęp i zagłębień, rozgarnięcie kretowisk). Optymalny termin włókovania: przed ruszeniem wegetacji lub w jej początkowej fazie,
- koszenie w optymalnych terminach zgodnie z dynamiką wzrostu runi,
- koszenie na odpowiedniej wysokości (5–8 cm).

Podstawowe zabiegi pielęgnacyjne na pastwiskach:

- wiosenne rozgarnianie kretowisk,
- utrzymanie i konserwacja dróg dopędowych,
- naprawa i konserwacja urządzeń pastwiskowych, w tym ogrodzeń,
- koszenie niedojadów oraz rozgarnianie łajniaków (jedno- lub dwukrotnie w sezonie),
- pastwiska na glebach organicznych, o optymalnym obciążeniu nie wymagają wałowania.

1.6. Nawożenie i zabiegi w uprawach ogrodniczych

Podstawowym celem nawożenia w uprawach ogrodniczych powinno być uzyskanie plonów o wysokiej jakości przy minimalnym obciążeniu środowiska naturalnego. Jednocześnie, zadaniem nawożenia jest polepszenie lub podtrzymanie żyzności gleby, co zapewnia uzyskiwanie wysokich i stabilnych plonów w dłuższym czasie.

1.6.1. Stosowanie nawozów

Zaleca się bardzo precyzyjne ustalenie dawki nawozów, dostosowane do fazy wzrostu roślin. Nadmierne nawożenie azotowe (powyżej dawek zalecanych) zwiększa plony, ale jednocześnie powoduje nadmierną akumulację azotanów w plonie.

Ważne! Azotany zgromadzone w owocach i liściach mogą ulegać przemianom do szkodliwych dla zdrowia azotynów (szczególnie w warzywach liściowych o krótkim okresie przydatności do spożycia, jak sałata, szpinak, endywia) lub pogarszać ich właściwości przechowalnicze.

- ✚ W roślinach jagodowych, truskawkach, intensywnych sadach, niektórych warzywach zaleca się fertygację, czyli jednoczesne aplikowanie wody i nawozów. Podany w ten sposób azot, w kilkunastu dawkach w trakcie sezonu, zgodnie z zapotrzebowaniem roślin i przebiegiem warunków atmosferycznych, nie podlega stratom.
- ✚ Zaleca się korygowanie dawek nawozów azotowych aplikowanych podczas fertygacji w zależności od aktualnych wyników analiz gleby, fazy wzrostu roślin oraz warunków atmosferycznych/pogodowych wpływających na pobieranie wody i nawozów.
- ✚ Ściółki organiczne poprawiają działanie mikroorganizmów glebowych, przeciwdziałają przegrzewaniu się gleby, zwiększając jej wilgotność, oraz utrudniają wzrost chwastów. Poprawa warunków wzrostu roślin sprzyja optymalnemu wykorzystaniu azotu z podłoża.
- ✚ W uprawie warzyw na polu bardzo duże znaczenie ma stosowanie okryw i ściółek, szczególnie ściółek organicznych z udziałem roślin bobowatych. Zaleca się stosowanie tego zabiegu, gdyż rozkładające się resztki roślinne stopniowo wzbogacają też w azot glebę.

Ważne! Nawozy zielone (przedplony, międzyplony) szczególnie z roślin bobowatych drobnonasiennych (koniczyna, lucerna, seradela) oraz innych, jak wyka, peluszką, gorczyca, facelia, są cennym źródłem azotu dla roślin, chociaż jego dostępność wynosi w pierwszym roku uprawy tylko około 50–80%. Nawozy zielone pełnią również funkcję fitosanitarną.

- ✚ Zaleca się przyorywanie nawozów zielonych, gdyż są cennym źródłem azotu oraz wzbogacają glebę w próchnicę, a tym samym mogą poprawić retencję azotu w podłożu i jego dostępność dla roślin w czasie wegetacji.
- ✚ W celu poprawienia ukorzenienia i pobierania azotu w uprawie warzyw zaleca się staranne przygotowanie gleby i stosowanie zrównoważonego nawożenia.
- ✚ W młodych sadach azot powinien być wprowadzany wokół pni drzew w promieniu około 1,5 raza większym niż średnica korony.
- ✚ W młodych sadach w zależności od zawartości materii organicznej w glebie dawki N wynoszą od 5 do 20 g azotu na 1 m², jeśli utrzymywany jest ugór mechaniczny.
- ✚ Intensywne sady zakładane na karłowatych podkładkach i w dość gęstej rozstawie również wymagają regularnego nawożenia, rozłożonego w czasie.
- ✚ W sadach z murawą w międzyrzędziach lub ze ściółką organiczną o wysokim stosunku C:N dawki azotu należy zwiększyć o 40–50%.

Ważne! Nie zaleca się aplikacji azotu na całą powierzchnię gleby w młodym sadzie, gdyż może to spowodować straty tego pierwiastka (przez wymywanie) i zanieczyszczenie środowiska.

- ✚ W uprawach roślin sadowniczych wieloletnich wykorzystanie obornika przez rośliny powinno być uwzględnione w planie nawożenia na kolejne 2–4 lata w zależności od

kategori agronomicznej. Azot pochodzący z obornika zwykle jest wykorzystany przez rośliny zaledwie w 30–40%, reszta ulega przemianom mikrobiologicznym w glebie.

- + Na glebach lekkich wykorzystanie składników mineralnych z obornika zachodzi w ciągu 2 lat. Na takich glebach obornik powinien być przyorwany głębiej, by przeciwdziałać stratom N do atmosfery w formie amoniaku. Na glebach cięższych rozkład obornika zachodzi powoli i trwa 3–4 lata.
- + Do obliczenia dawki obornika konieczne jest wcześniejsze wykonanie analizy jego składu chemicznego i uwzględnienie zawartości azotu.
- + W sadach obornik może być zastosowany przed założeniem uprawy w trakcie przygotowywania gleby oraz jako ściółka wykładana wczesną wiosną wokół pni drzew w promieniu ok. 0,4 m, pomijając miejsca tuż przy pniach.
- + W uprawie roślin ogrodniczych, jako źródło azotu zastosowanie mają również komposty przygotowane z resztek organicznych (liście, resztki poźniwne, słoma, torf) z dodatkiem obornika, gnojówki lub gnojowicy, ewentualnie odpady komunalne. Komposty poprawiają strukturę gleby i są źródłem składników odżywczych. Przed zastosowaniem konieczne jest wykonanie analizy chemicznej, by obliczyć dawkę wnoszonego azotu. Komposty działają, podobnie jak obornik, przez okres 3–4 lat. Informacje na temat korzyści stosowania kompostu, w tym kompostu z obornika, zawarte są w rozdziale 7.4.
- + Ściółkowanie upraw warzyw i truskawek (latem) i kwiatów (plantacje roślin cebulowych na zimę – ściółka pozostaje do wykopania cebul) powoduje immobilizację (unieruchomienie) azotu glebowego, co ogranicza jego przenikanie w głąb profilu glebowego.

1.6.2. Technologie dozowania wody i nawozów rozpuszczonych w wodzie

Najczęściej intensywne uprawy ogrodnicze, w tym ściółki oraz uprawy szklarniowe i w tunelach, są zlokalizowane wokół dużych miast. Produkowane są tam warzywa, truskawki pod osłonami, kwiaty, w małej objętości podłoża na wełnie. Taka technologia sprzyja wzrostowi i plonowaniu roślin, ale wymusza stosowanie przelewów, by nie dopuścić do zasolenia środowiska korzeniowego. Prowadzenie takich intensywnych upraw w systemie otwartym (bez recyklingu pożywki) prowadzi do niekontrolowanej emisji wód drenarskich do środowiska oraz przenikania związków biogenych do wód.

Ważne! Wskazane jest wprowadzenie praktyk gospodarki o obiegu zamkniętym (gospodarki cyrkulacyjnej), tj. wykorzystanie odpadów powstałych w produkcji ogrodniczej i tym samym ograniczenie zużycia surowców (np. wody i nawozów), zmniejszenie ilości składowanych odpadów oraz zwiększenie strumienia odpadów wykorzystywanych w ramach odzysku i recyklingu. Mając to na uwadze zaleca się:

- wprowadzenie recyklingu pożywki,
- powtórne wykorzystanie wód drenarskich do nawożenia innych upraw polowych, z wyłączeniem ziemniaków,
- zagospodarowanie zużytych podłoży z produkcji grzybów jako nawozu organicznego.

Należy ograniczyć niekontrolowaną emisję wód drenarskich do rowów (melioracyjnych) i cieków wodnych. Zalecanym działaniem jest budowanie nieprzepuszczalnych zbiorników na wody drenarskie z możliwością wykorzystania tych wód do nawożenia użytków zielonych.

W większości upraw ogrodniczych zaleca się aplikację nawozów i kontrolowanie podaży azotu w czasie sezonu np. poprzez fertygację. W warunkach uprawy na słabszych glebach

o małej zasobności w materię organiczną (zawartość < 1,5%) wskazane jest okresowo stosowanie nawozów naturalnych i organicznych.

Optymalnym działaniem w intensywnych młodych sadach lub na plantacjach roślin jagodowych i szkółkach roślin sadowniczych jest prowadzenie fertygacji poprzez instalację nawodnieniową.

W trakcie uprawy konieczne jest kontrolowanie stanu odżywienia roślin oraz systematyczne wykonywanie obserwacji roślin oraz analiz chemicznych (podłoże, liście) w celu bieżącej korekty zaplanowanych dawek składników mineralnych.

Ważne! Posiadanie szczelnej instalacji nawodnieniowej, dozowników lub mikserów nawozowych oraz systemu sterującego nawadnianiem ogranicza straty azotu do środowiska.

2. Okresy, kiedy rolnicze wykorzystanie nawozów jest niewłaściwe

Nawozy nie powinny być stosowane w warunkach, gdy zawarte w nich składniki mineralne, szczególnie związki azotu, narażone są na wymywanie do wód gruntowych lub zmywanie do wód powierzchniowych.

- + Należy unikać stosowania nawozów azotowych w późnym okresie wzrostu i rozwoju roślin, kiedy pobieranie składników pokarmowych jest niewielkie. Niewykorzystany przez rośliny azot pozostający w glebie jest narażony na wymywanie do wód gruntowych. Dotyczy to przede wszystkim okresu zimowego, ale straty składników mogą zachodzić i w innych okresach zależnie od rodzaju gleby, natężenia opadów i okrywy glebowej.
- + Brak okrywy roślinnej i ustanie wegetacji powoduje, że nawozy zastosowane jesienią nie są efektywnie wykorzystywane przez rośliny i może wystąpić wymycie związków azotu do wód gruntowych. Dlatego stosowanie nawozów naturalnych powinno być dostosowane do możliwości pobrania związków azotu przez rośliny, z uwzględnieniem warunków i terminów, w których ryzyko wymycia azotanów jest najmniejsze, tj. od początku sezonu wegetacyjnego do jego zakończenia.
- + Terminy, kiedy można stosować nawozy, wyznacza *program azotanowy*. Jednak z uwagi na dużą zmienność warunków pogodowych w poszczególnych latach, dopuszcza się pewne odstępstwa w warunkach o których mowa w Tabeli 13 (informacje dodatkowe).

Nawozy nie mogą być stosowane, gdy gleba jest zamarznięta lub pokryta śniegiem.

Nawet jeżeli nastąpi okresowe ocieplenie, ale gleba nie rozmarza co najmniej powierzchniowo, należy wstrzymać się z aplikacją nawozów.

Tabela 13. Terminy stosowania nawozów na gruntach rolnych

Rodzaj nawozów Rodzaj gruntów	Nawozy azotowe mineralne i nawozy naturalne płynne	Nawozy naturalne stałe
Grunty orne	1 marca – 20 października	1 marca – 31 października
Grunty orne na terenie gmin objętych wykazem stanowiącym załącznik nr 2 do programu azotanowego	1 marca – 15 października	
Grunty orne na terenie gmin objętych wykazem stanowiącym załącznik nr 3 do programu azotanowego	1 marca – 25 października	
Uprawy trwałe	1 marca – 31 października	1 marca – 30 listopada
Uprawy wieloletnie		
Trwałe użytki zielone		

Informacje dodatkowe:

Terminy określone w Tabeli 13 dla gruntów ornych, gruntów ornych na terenie gmin objętych wykazem stanowiącym załącznik nr 2 do programu azotanowego oraz gruntów ornych na terenie gmin objętych wykazem stanowiącym załącznik nr 3 do programu azotanowego nie dotyczą podmiotów, które będą zakładać uprawy jesienią po późno zbieranych przedplonach, buraku cukrowym, kukurydzy lub późnych warzywach. Dopuszczalna dawka azotu w wieloskładnikowych² nawozach (w tym naturalnych) dla zakładanych upraw nie może przekroczyć dawki 30 kg N/ha. Należy szczegółowo udokumentować termin zbioru, datę stosowania nawozu, zastosowane nawozy i ich dawkę oraz termin siewu jesiennej uprawy.

Terminy określone w Tabeli 13 dla gruntów ornych, gruntów ornych na terenie gmin objętych wykazem stanowiącym załącznik nr 2 do programu azotanowego oraz gruntów ornych na terenie gmin objętych wykazem stanowiącym załącznik nr 3 do programu azotanowego nie dotyczą podmiotów, które nie mogły dokonać zbiorów lub nawożenia z uwagi na niekorzystne warunki pogodowe, w szczególności nadmierne uwilgotnienie gleby. Dla tych podmiotów termin graniczny stosowania nawozów to dzień 30 listopada.

² Zgodnie z definicją zawartą w art. 102 ustawy z dnia 20 lipca 2017 r. - *Prawo wodne* przez słowo „nawozy” rozumie się każdą substancję zawierającą związek azotu lub związki azotu rolniczo wykorzystywaną w celu zwiększenia wzrostu roślinności, a także odchody zwierzęce, pozostałości z gospodarstw rybackich oraz osady ściekowe. Nawozy naturalne zawierają co najmniej dwa składniki pokarmowe, tj. N, P, K, Ca, czy też Mg, mogą zostać uznane za nawozy wieloskładnikowe. Tak więc termin „nawozy wieloskładnikowe” odnosi się również do nawozów naturalnych.

Zapisy ust. 3 rozdziału 1.3 *programu azotanowego* (możliwość późniejszego zastosowania nawozów w przypadku wystąpienia niekorzystnych warunków pogodowych) odnoszą się zarówno do zjawisk takich jak nadmierne uwilgotnienie gleb, jak również do występowania suszy rolniczej. Biorąc pod uwagę, że suszą rolniczą jest „okres, w którym wilgotność gleby jest niedostateczna do zaspokojenia potrzeb wodnych roślin i prowadzenia normalnej gospodarki w rolnictwie”, należy pamiętać, że wystąpienie tego zjawiska zależy nie tylko od lokalnych warunków klimatycznych (opady i temperatura), ale również od cech geomorfologicznych danej zlewni. Istotne znaczenie ma również rodzaj uprawy, ponieważ poszczególne gatunki roślin reagują różnie na konkretne warunki klimatyczno-glebowe.

Zatem niekorzystne warunki pogodowe odnoszą się również do występowania suszy rolniczej oraz innych zdarzeń pogodowych (np. deszcz nawalny), które najczęściej występują lokalnie. W tej sytuacji, producent rolny powinien samodzielnie ocenić, uwzględniając panujące warunki pogodowe, możliwość dokonania jesiennej zbiory i zastosowania nawożenia, jednak nie później niż do końca listopada. Natomiast podczas lat o zwyczajowo panujących warunkach pogodowych jesienią należy dotrzymać terminów określonych w *programie azotanowym*.

Terminy podane w Tabeli 13 nie dotyczą nawożenia upraw pod osłonami oraz upraw kontenerowych.

Nie stosuje się nawożenia na glebach odłogowanych (gruntach odłogowanych). Dopuszcza się zastosowanie nawozów jesienią przed planowanym zakończeniem odłogowania.

2.1. Okresy stosowania organicznych środków nawozowych

- ✚ Organiczne środki nawozowe najlepiej stosować przed siewem lub sadzeniem roślin, gdy możliwe jest ich wymieszanie z glebą, a więc po żniwach późnym latem i jesienią lub wiosną pod uprawy jare. Nie należy stosować środków wówczas, gdy stan gleby uniemożliwia prowadzenie zabiegów uprawy roli (gleba zamarznięta, nadmierne uwilgotniona, zbyt przesuszona).
- ✚ Środki w postaci płynnej lub takie, których wymieszanie z glebą nie jest konieczne mogą być stosowane także pogłównie, w międzyrzędzia.
- ✚ Pochodzące z zakupu organiczne środki nawozowe stosuje się w dawkach i terminach wynikających z instrukcji stosowania produktu. Stosując odpady lub produkty uboczne, należy kierować się zaleceniami uzyskanymi od ich wytwórcy.

3. Rolnicze wykorzystanie nawozów na gruntach zamarzniętych, zalanych wodą, nasyconych wodą lub przykrytych śniegiem

Zabronione jest stosowanie nawozów na gruntach zalanych, nasyconych wodą, zamarzniętych lub przykrytych śniegiem (nie dotyczy nawożenia stawów wykorzystywanych do chowu lub hodowli ryb).

- ✚ Gleby zalane to takie, na których widoczne są zastoiska wody (nie dotyczy stawów rybnych). Za nasycone wodą można uważać gleby, które pomimo braku zastoisk nie wchłaniają wody, są maziste i plastyczne.
- ✚ Gleby zamrożone są stwardniałe, stawiają opór naciskowi i nie wchłaniają wody z powodu zablokowania porów przez lód. Za glebę zamrożoną nie uznaje się gleby, która rozmarza co najmniej powierzchniowo w ciągu dnia. Nawet jeżeli nastąpi okresowe ocieplenie, ale gleba nie rozmarza co powierzchniowo, należy wstrzymać się z aplikacją nawozów.
- ✚ Za pokryte śniegiem można uważać pola, których co najmniej 50% powierzchni pokrywa warstwa śniegu, spod której nie jest widoczna gleba.
- ✚ Gdy gleba jest nadmiernie uwilgotniona niewskazany jest wypas zwierząt, gdyż składniki nawozowe z odchodów mogą się przemieszczać do wód gruntowych.

Stawy wykorzystywane do chowu lub hodowli ryb mogą być nawożone nawozami naturalnymi lub nawozami azotowymi mineralnymi.

4. Nawożenie na terenach nachylonych

Głównym problemem gospodarowania na terenach urzeźbionych o dużych spadkach jest erozja wodna. Wody opadowe spływające po zboczach wymywają z powierzchni pól składniki biogenne w formie rozpuszczonej oraz związane z wynoszonym materiałem glebowym. Mogą one przedostawać się do wód otwartych powodując eutrofizację.

Ważne! Podstawowym działaniem ograniczającym straty azotu na terenach urzeźbionych jest ochrona powierzchni ziemi przed stratami erozyjnymi oraz umiejętne stosowanie nawozów.

Ważne! Nasileniu erozji wiosną sprzyja stosowanie w płodozmianie roślin wymagających szerokiej rozstawy rzędów, takich jak kukurydza, burak czy ziemniak.

- ✚ Rozmiar spływów powierzchniowych zależy od nachylenia terenu, składu granulometrycznego gleby i sposobu jej uprawy, natężenia opadów i rodzaju okrywy roślinnej. Wszystkie te czynniki, a zwłaszcza rodzaj okrywy roślinnej, muszą być brane pod uwagę przy ustalaniu terminów i sposobów stosowania nawozów w terenach narażonych na erozję wodną.
- ✚ Gleby położone na zboczach powinny być utrzymywane w dobrej strukturze, a przede wszystkim należy zapobiegać ich zagęszczeniu i zaskorupieniu. Gleby nadmiernie zagęszczone, w tym z podeszwą płuźną, lub powierzchniowo zaskorupione, wykazują znacznie mniejszą przepuszczalność i pojemność wodną, a procesy erozyjne są tutaj szczególnie nasilone. Spływy powierzchniowe wody są zawsze związane ze stratami składników mineralnych i ich przedostawaniem się do wód powierzchniowych.

Ważne! Na gruntach o nachyleniu 10–20% można prowadzić uprawę roślin, ale przy regularnym stosowaniu zabiegów przeciwoerozyjnych oraz ograniczeniach nawozowych, określonych w *programie azotanowym*. Zaleca się aby grunty na stokach o nachyleniu powyżej 20% były trwale zadarnione lub zalesione.

Ważne! Grunty położone na stokach o nachyleniu 7–10%, zwłaszcza na długich skłonach, są słabiej zagrożone erozją wodną, ale również na nich wskazany jest przeciwoerozyjny sposób uprawy roli. Na takich polach konieczne jest też stosowanie nawożenia w taki sposób, by zminimalizować ilość niewykorzystanego przez rośliny azotu w glebie.

Ważne! Nachylenie 10% oznacza wzrost pochylenia terenu o 1 m na długości 10 m.

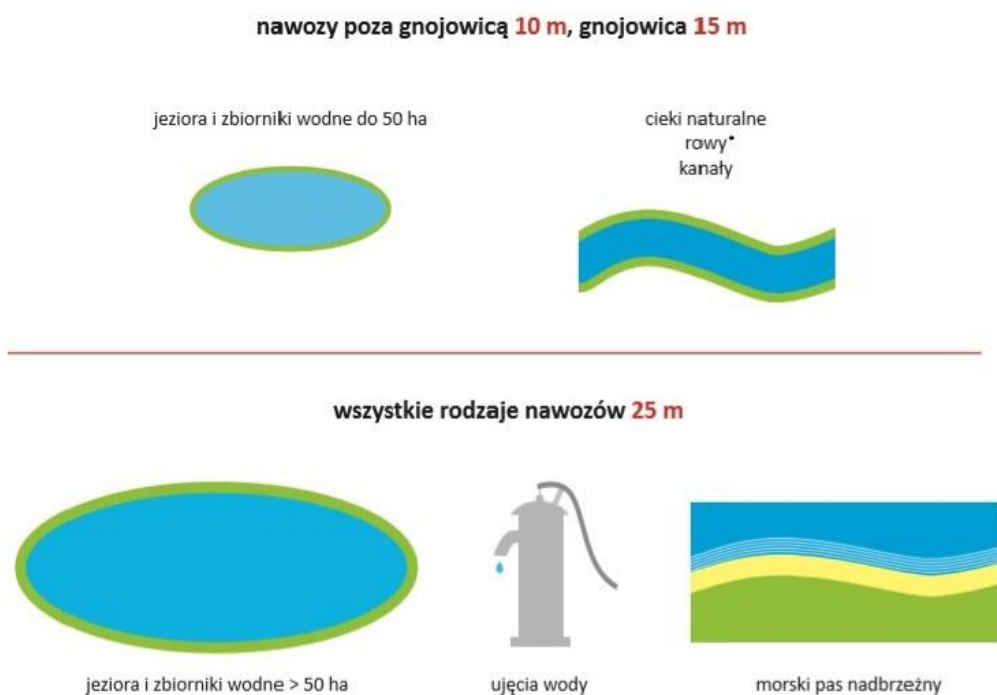
4.1. Stosowanie nawozów w terenie o dużym nachyleniu

Nawozy naturalne w formie płynnej oraz nawozy azotowe mineralne mogą być stosowane na polach o nachyleniu większym niż 10%, tylko jeżeli pola te znajdują się pod okrywą roślinną z zachowaniem wymaganych odległości określonych w *programie azotanowym*.

Ważne! Nawozy oraz środki nawozowe zaleca się stosować równomiernie na całej powierzchni pola (nie dotyczy aplikacji zmiennych dawek zgodnie z zasadami precyzyjnego rolnictwa) w sposób wykluczający nawożenie pól i upraw do tego nieprzewidzianych.

Stosując nawozy oraz wykonując wszelkie zabiegi uprawowe, należy zachowywać bezpieczną odległość od zbiorników wodnych, naturalnych cieków oraz kanałów i rowów, zgodnie z definicjami zawartymi w rozdziale 5.

Zakaz stosowania nawozów naturalnych na terenach o dużym nachyleniu obowiązuje w odległościach określonych na Rysunku 4.



Rysunek 4. Odległości dotyczące zakazu stosowania nawozów na obszarach o dużym nachyleniu (A. Bochniarz)

*Zgodnie z *programem azotanowym* zakaz dotyczy rowów z wyłączeniem rowów o szerokości do 5 m liczonej na górnej krawędzi brzegu rowu, jednak zaleca się nie stosować nawozów ww. odległościach od wszystkich rowów.

Odległość dotycząca zakazu stosowania nawozów od *ujęć wody* może być inna, jeżeli została ustanowiona strefa ochronna na podstawie przepisów ustawy z dnia 20 lipca 2017 r. – *Prawo wodne*.

Odległości podane na Rysunku 4. mogą być zmniejszone o połowę w przypadku stosowania nawozów za pomocą urządzeń aplikujących je bezpośrednio do ziemi.

U podnóża zboczy następuje z reguły akumulacja składników mineralnych w glebie, co należy wziąć pod uwagę przy planowaniu nawożenia w tych miejscach.

Zaleca się, aby płynne nawozy naturalne były stosowane za pomocą urządzeń aplikujących je bezpośrednio do gleby, a nawozy w formie stałej wymieszane z glebą zaraz po ich rozrzuceniu.

Zaleca się, aby dawki nawozów azotowych były dzielone na dwie lub trzy równe części. Jednorazowa dawka N nie może być większa niż 100 kg N/ha, a odstęp pomiędzy stosowaniem poszczególnych dawek nawozów azotowych nie powinien być krótszy niż 14 dni.

5. Stosowanie nawozów w pobliżu cieków naturalnych, zbiorników wodnych, kanałów i rowów

Na obszarach położonych w bezpośredniej bliskości cieków naturalnych, jezior i innych zbiorników wodnych, kanałów i rowów oraz ujęć wody obowiązują szczególne zasady stosowania nawozów, uwzględniające dawki, rodzaj i postać nawozu, dobór sprzętu do nawożenia, a nawet przebieg pogody w czasie rozsiewu lub rozlewu nawozów.

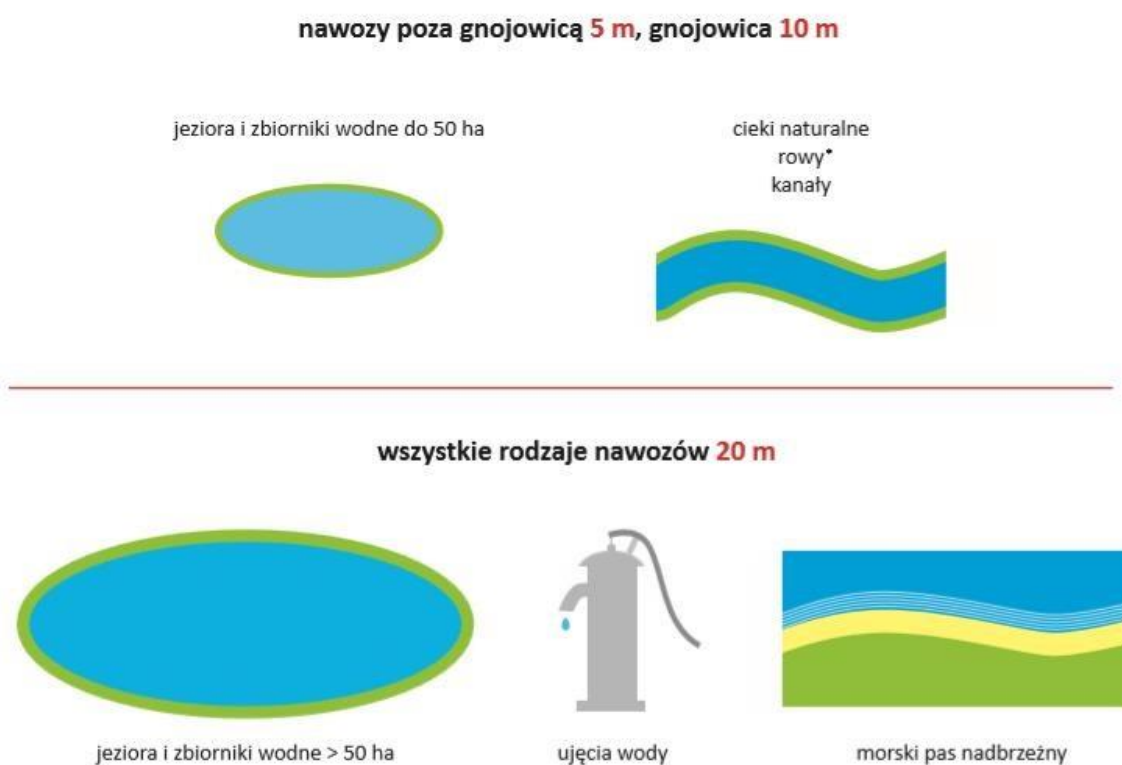
Ważne! Stosując nawozy naturalne, organiczne, mineralne i środki poprawiające właściwości gleby oraz wykonując wszelkie zabiegi uprawowe, należy zawsze zachowywać bezpieczną odległość od zbiorników wodnych, naturalnych cieków oraz rowów i kanałów wodnych.

Przy czym:

- ciek naturalny są to rzeki, strugi, strumienie i potoki oraz inne wody płynące w sposób ciągły lub okresowy naturalnymi lub uregulowanymi korytami;
- kanały to sztuczne koryta prowadzące wody w sposób ciągły lub okresowy, o szerokości dna co najmniej 1,5 m przy ich ujściu lub ujęciu;
- rowy to sztuczne koryta prowadzące wodę w sposób ciągły lub okresowy, o szerokości dna mniejszej niż 1,5 m przy ujściu;
- zbiorniki wodne to inne niż rzeki zbiorniki wodne, zarówno naturalne (w tym jeziora), jak i sztuczne, powstałe zarówno na wodach płynących, jak i istniejące w zagłębieniach terenu, czyli wszystkie mające linię brzegu – bez względu na ich funkcję, pochodzenie, wielkość i klasyfikację prawną.

Sprzęt do stosowania nawozów w pobliżu cieków naturalnych, zbiorników wodnych, kanałów i rowów powinien być w odpowiednim stanie technicznym i starannie wyregulowany. Zabieg nawożenia należy dokonywać przy sprzyjającym kierunku wiatru, zapobiegającym znoszeniu cząstek lub kropli nawozu na powierzchnię wody.

Minimalne odległości prezentuje Rysunek 5.



Rysunek 5. Odległości dotyczące zakazu stosowania nawozów (A. Bochniarz)

*Zgodnie z programem azotanowym zakaz dotyczy rowów z wyłączeniem rowów o szerokości do 5 m liczonej na górnej krawędzi brzegu rowu, jednak zaleca się nie stosować nawozów ww. odległościach od wszystkich rowów.

Odległość dotycząca zakazu stosowania nawozów od *ujęć wody* może być inna, jeżeli została ustanowiona strefa ochronna na podstawie przepisów ustawy z dnia 20 lipca 2017 r. – *Prawo wodne*.

Odległości dotyczące zakazu stosowania nawozów na terenach o dużym nachyleniu zostały opisane w rozdziale 4.1.

Odległości podane na Rysunku 5. mogą być zmniejszone o połowę w przypadku stosowania nawozów za pomocą urządzeń aplikujących je bezpośrednio do ziemi.

Mycie rozsiewaczy nawozów i opryskiwaczy nie może się odbywać w pobliżu wód powierzchniowych czy stref ochrony wód, powinno odbywać się w miejscu oddalonym od krawędzi wody o co najmniej 25 m.

Pastwiska znajdujące się w bezpośrednim sąsiedztwie linii brzegowej wód powierzchniowych nie powinny być przeciążane zbyt dużą obsadą zwierząt.

Nie należy lokalizować wodopojów bezpośrednio na zbiorniku lub cieku wodnym.

6. Maszyny i urządzenia do aplikacji nawozów naturalnych

Poniżej znajduje się lista przykładowych urządzeń do aplikacji nawozów naturalnych uszeregowanych w kolejności od najbardziej przyjaznych dla ochrony środowiska:

1. Aplikatory nawozów naturalnych w postaci płynnej typu:
 - dogłębowe redlicowe (kultywatorowe, zębowe, dłutowe) o zębach sztywnych
 - dogłębowe kultywatorowe o zębach sprężystych lub talerzowe (na bazie bron talerzowych),
 - szczelinowe tarczowe,
 - wleczone płozowe (łyżwowe, stopkowe),
 - węże wleczone.
2. Rozrzutniki obornika i kompostu z adapterem:
 - rozdrabniającym poziomym i tarczami rozrzucającymi, wyposażone w deflektory kierunku rozrzutu obornika,
 - pionowym, wyposażone w deflektory kierunku rozrzutu obornika,
 - rozdrabniającym poziomym i tarczami rozrzucającymi, wyposażone w zasuwę (gródź) skrzyni ładunkowej przed adapterami rozrzucającymi*,
 - rozdrabniającym poziomym i tarczami rozrzucającymi,
 - pionowym, wyposażonym w zasuwę (gródź) skrzyni ładunkowej przed adapterami rozrzucającymi*,
 - pionowym,
 - bębnowym poziomym, wyposażone w zasuwę (gródź) skrzyni ładunkowej przed adapterami rozrzucającymi*,
 - bębnowym poziomym.

*z punktu widzenia ochrony środowiska, wyposażenie rozrzutników obornika w zasuwę (gródź) skrzyni ładunkowej umieszczonej przed adapterami rozrzucającymi jest mniej znaczącą cechą tych maszyn.

Wyposażenie rozrzutników w deflektory kierunku rozrzutu jest szczególnie istotne w przypadku maszyn wyposażonych w adaptory z tarczami rozrzucającymi i w adaptory pionowe. Deflektory umożliwiają kontrolę kierunku rozrzucania obornika. Służą do rozrzucania obornika na obrzeżach pola w celu uniknięcia zanieczyszczenia sąsiednich upraw lub np. w pobliżu cieków wodnych, dróg itp.

7. Przechowywanie odchodów zwierzęcych

Rodzaj i jakość wyprodukowanych w gospodarstwie nawozów naturalnych zależą od gatunku zwierząt i systemu ich utrzymania oraz sposobu przechowywania odchodów. Nieprawidłowe przechowywanie obornika i gnojowicy poza stratami składników nawozowych może powodować zanieczyszczenie środowiska naturalnego, w tym do zanieczyszczenia związkami azotu do wód.

Wśród nawozów naturalnych wyróżniamy:

- a) nawóz naturalny płynny:
 - gnojowica – mieszanina kału i moczu zwierząt z domieszką wody,
 - gnojówka – odciek z obornika (prefermentowany mocz zwierząt),

b) nawóz naturalny stały:

- obornik – mieszanina kału i moczu zwierząt wraz ze ściółką, w szczególności słomą, trocinami lub korą,
- pomiot ptasi – odchody drobiu z bezściółowego systemu utrzymywania zwierząt gospodarskich.

Ważne! Sposoby przechowywania nawozów naturalnych można stosować do przechowywania produktów pofermentacyjnych.

Ważne! Wszystkie stosowane w gospodarstwie nawozy naturalne oraz kiszonki powinny być przechowywane w specjalnie przygotowanych w tym celu miejscach.

- ✚ Muszą one być usytuowane w bezpiecznej odległości od zabudowań i granic gospodarstwa, zgodnie z wymaganiami prawa budowlanego, a przede wszystkim w odpowiedniej odległości od studni stanowiącej źródło zaopatrzenia w wodę dla ludzi i zwierząt.
- ✚ Miejsca do przechowywania nawozów naturalnych powinny mieć odpowiednią pojemność magazynową, wynikającą z potrzeby składowania nawozów naturalnych w okresie jesienno-zimowym, w którym zakazane jest ich stosowanie.
- ✚ Konstrukcje te powinny mieć boki i dno wodoszczelne i wykonane z materiału odpornego na naciski i uderzenia związane z gromadzeniem i usuwaniem nawozów oraz posiadać zabezpieczenia chroniące przed niezamierzonym przemieszczaniem się gromadzonych nawozów poza ich obręb (np. ścianki boczne w gnojowni). Szczegółowe rozwiązania techniczne i konstrukcyjne w tym zakresie opracowywane i publikowane są przez ITP. Poniżej zamieszczono odsyłacze do wybranych katalogów.^{3,4,5,6} Korzystając z nich, należy mieć na uwadze zmianę normatywów wymaganych pojemności, która nastąpiła wraz z wprowadzeniem *programu azotanowego*.

Pojemność zbiorników na nawozy naturalne płynne powinna umożliwiać ich przechowanie przez okres 6 miesięcy. Powierzchnia miejsc do przechowywania nawozów naturalnych stałych powinna umożliwiać ich przechowanie przez okres 5 miesięcy. W *programie azotanowym* określone zostały terminy dostosowania urządzeń, w zależności od wielkości produkcji zwierzęcej w gospodarstwie.

³ Rudnik K., Młynik J. „Katalog rozwiązań technicznych i technologicznych zagrodowej infrastruktury technicznej w zakresie chowu bydła mlecznego. Obory, silosy, płyty obornikowe, zbiorniki na płynne odchody zwierzęce”. Wyd. Instytut Technologiczno-Przyrodniczy, Falenty – Warszawa 2014, s. 124, ISBN 978-83-62416-79-0

⁴ Praca zbiorowa (red. Romaniuk W., Overby T.). 2005. Standardy dla gospodarstw rolnych. Magazynowanie nawozów naturalnych. Poradnik. Wyd. II. Warszawa, IBMER, DAAS Skejby. ISBN 83-89806-03-7 ss. 81

⁵ Wierzbicki K., Rudnik K., Sadowska M., Józwickowski T., Palmowski J. „Wybrane obiekty infrastruktury technicznej obszarów wiejskich”. Wyd. IBMER Warszawa 2002, s. 114. ISBN 83-86264-84-5

⁶ Wierzbicki K., Palmowski J., Rudnik K., Sadowska M., Józwickowski T. „Silosy przejazdowe na kiszonki i obiekty do magazynowania odchodów zwierzęcych. Poradnik inwestora”. IBMER Warszawa 2000, s. 88. ISBN 83-86264-70-5

Jednocześnie należy mieć na uwadze wymagania dotyczące gromadzenia i przechowywania obornika przez podmioty prowadzące tzw. gospodarstwa wielkotowarowe, określone w *Decyzji Wykonawczej Komisji (UE) 2017/302 z dnia 15 lutego 2017 r. ustanawiającej konkluzje dotyczące najlepszych dostępnych technik (BAT) w odniesieniu do intensywnego chowu drobiu lub świń zgodnie z dyrektywą Parlamentu Europejskiego i Rady 2010/75/UE (notyfikowana jako dokument nr C(2017) 688)*.

W celu obliczenia wymaganej pojemności zbiorników lub powierzchni miejsc do przechowywania nawozów naturalnych należy posłużyć się metodyką przedstawioną w Załączniku 4 do *programu azotanowego*. Polega ona na określeniu obrotu stada, obliczeniu przelotowości zwierząt gospodarskich w grupie technologicznej, a następnie wyliczeniu stanów średniorocznych, które przelicza się na DJP. Sposób obliczania wymaganej pojemności zbiorników oraz wymaganej powierzchni miejsc do przechowywania nawozów naturalnych został określony w Załączniku nr 5 do *programu azotanowego*. W przypadku gdy wytworzone w gospodarstwie rolnym nawozy naturalne podlegają procesom technologicznym przetwarzania lub przekazaniu, wymagana pojemność zbiorników oraz powierzchnia miejsc do przechowywania nawozów naturalnych może ulec stosownemu zmniejszeniu.

Z uwagi na organizację prac związanych z usuwaniem i magazynowaniem obornika oraz przy uwzględnieniu aspektów środowiskowych, należy:

- określić wymaganą powierzchnię miejsca składowania, kształt i wymiary gnojowni,
- zaplanować metodę usuwania nawozu,
- wytyczyć możliwie prostą i najkrótszą trasę przemieszczania nawozu z budynku inwentarskiego,
- unikać krzyżowania się drogi przemieszczania nawozu z drogą transportu pasz lub odbioru mleka,
- uwzględnić ewentualny spadek terenu,
- zapewnić dostęp do magazynu dla środków załadunku/rozładunku oraz transportu obornika,
- przewidzieć drogę spływu wód deszczowych z otoczenia budynków inwentarskich, aby nie powodowały wypływu cząstek nawozowych na zewnątrz miejsca składowania obornika.

Gospodarstwa rolne przyjmujące nawozy naturalne na podstawie umowy muszą posiadać odpowiednie miejsca lub zbiorniki do ich przechowywania w bezpieczny dla środowiska sposób, zapobiegający przedostawaniu się odcieków do wód i gruntu.

Jeżeli gospodarstwo (przedsiębiorstwo) rolne utrzymuje zwierzęta futerkowe w klatkach lub bateriach klatek z ażurową podłogą, to wymaga się zabezpieczenia powierzchni gruntu znajdującego się pod nimi. Powinna być szczelna, ukształtowana w sposób uniemożliwiający przedostawanie się do wód lub gruntu. Poza systemem pastwiskowym z regularną zmianą zadarnionych kwater, nie umieszcza się klatek dla zwierząt futerkowych z ażurową podłogą bezpośrednio na gruncie.

Ze względu na specyfikę odchodów zwierząt futerkowych mięsożernych – nie miesza się i nie przechowuje się ich wspólnie z odpadami pochodzącymi z przygotowania paszy dla tych zwierząt.

Poniżej przedstawiono przykładowe rozwiązania dla przechowywania nawozów naturalnych stałych i płynnych.

7.1. Przechowywanie nawozów naturalnych stałych

Powierzchnia miejsc do przechowywania nawozów naturalnych stałych musi zabezpieczyć przechowanie przez okres minimum 5 miesięcy.

7.1.1. Przykładowe rozwiązania konstrukcji żelbetowych

Płyta obornikowa (potocznie zwana również gnojownią) to konstrukcja służąca do przechowywania nawozów naturalnych stałych: obornika i pomiotu ptasiego, w taki sposób, aby wycieki nie przedostawały się do gruntu lub wód. Gnojownie powinny być wyposażone w zbiorcze studzienki rewizyjne (rezerwowe), służące do zbierania wód gnojowych i ich odprowadzania za pośrednictwem systemu kanałów do zbiornika na gnojówkę (zaleca się, żeby płyty podłogi były nachylone min. 1% w kierunku rowka ściekowego oraz 0,5–1,5% w rowku w kierunku studzienki).

Powierzchnia miejsc do przechowywania nawozów naturalnych stałych musi zabezpieczyć przechowanie przez okres minimum 5 miesięcy.

Miejsca do przechowywania nawozów naturalnych stałych powinny być zlokalizowane w terenie, w którym nie gromadzą się wody opadowe. Dojazdy powinny być utwardzone i posiadać spadki na zewnątrz tych budowli dla odprowadzania wód opadowych.

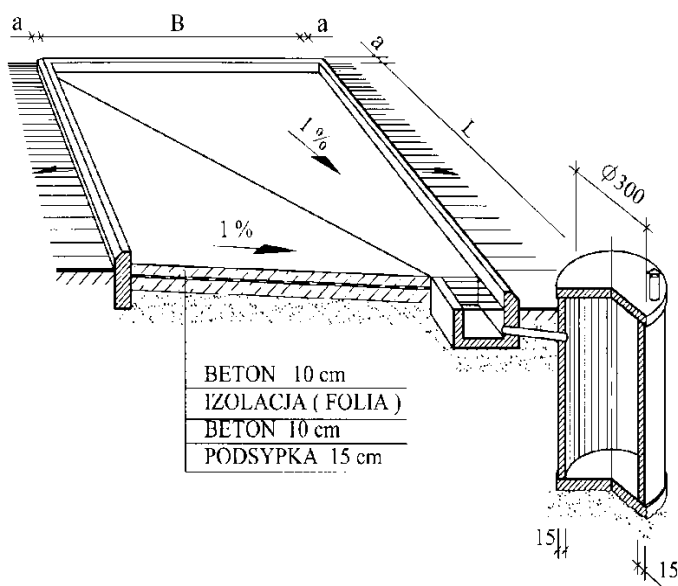
Płyty obornikowe zaleca się wyposażyć w ścianki oporowe. Praktyczna wysokość ścianek może wynosić od 30 cm (Rysunek 6) do 200 cm (Rysunek 7). Przy niższych ściankach wymagana jest dyscyplina rolnika i zwiększone są nakłady pracy na utrzymanie porządku wokół płyty obornikowej. Ścianki 30 cm stanowią obrzeża płyty uniemożliwiające wypływanie wód opadowych i gnojówki poza powierzchnię płyty.

Płyty obornikowe powinny być dostosowane konstrukcyjnie do wjazdu środków transportu (ładowacza, ciągnika z przyczepą), lecz jednocześnie uniemożliwiać wypływanie wód gnojowych z płyty, np. przez zastosowanie przeciwspadku płyty.

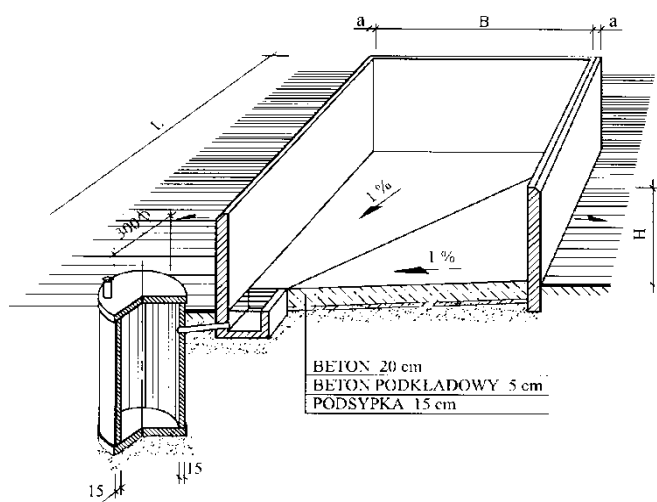
Każda płyta obornikowa powinna posiadać studzienkę umożliwiającą czasowe gromadzenie się wód gnojowych i uniemożliwiającą osadzanie się części stałych przed odprowadzeniem do zbiornika zasadniczego. Takie rozwiązanie zmniejsza konieczność czyszczenia zbiornika.

W celu ograniczenia wymywania azotu do wód możliwe jest przykrywanie przyzmu obornika, np. folią.

W przypadku utrzymywania zwierząt gospodarskich na głębokiej ściółce obornik może być przechowywany w budynku inwentarskim o nieprzepuszczalnym podłożu.



Rysunek 6. Płyta obornikowa z niskimi ściankami oporowymi (wg K. Rudnik, źródło: Praca zbiorowa: Standardy dla gospodarstw rolnych. Magazynowanie nawozów naturalnych)



Rysunek 7. Płyta obornikowa z wysokimi ściankami oporowymi (wg K. Rudnik, źródło: Praca zbiorowa: Standardy dla gospodarstw rolnych. Magazynowanie nawozów naturalnych)

7.1.2. Inne przykładowe rozwiązania do przechowywania nawozów naturalnych stałych

Przepisy nie określają materiałów, z jakich powinny być wykonane płyty obornikowe. Do ich budowy mogą być wykorzystane poza tradycyjnymi materiałami, jak na przykład beton, inne materiały, np. odpowiednie tworzywa sztuczne. Muszą one jednak zabezpieczać przed przedostawaniem się odcieków z obornika do gruntu (tj. powinny być nieprzepuszczalne).

Ważne! Miejsca do przechowywania mogą być wykonane z różnych materiałów, ale wykonana konstrukcja musi chronić przed przedostawaniem się odcieków do gruntu i wód.

W celu bezpiecznego dla środowiska składowania obornika oraz pomiotu ptasiego, istnieje na przykład możliwość zastosowania rozwiązań jakie przedstawiono na Rysunkach 8 i 9

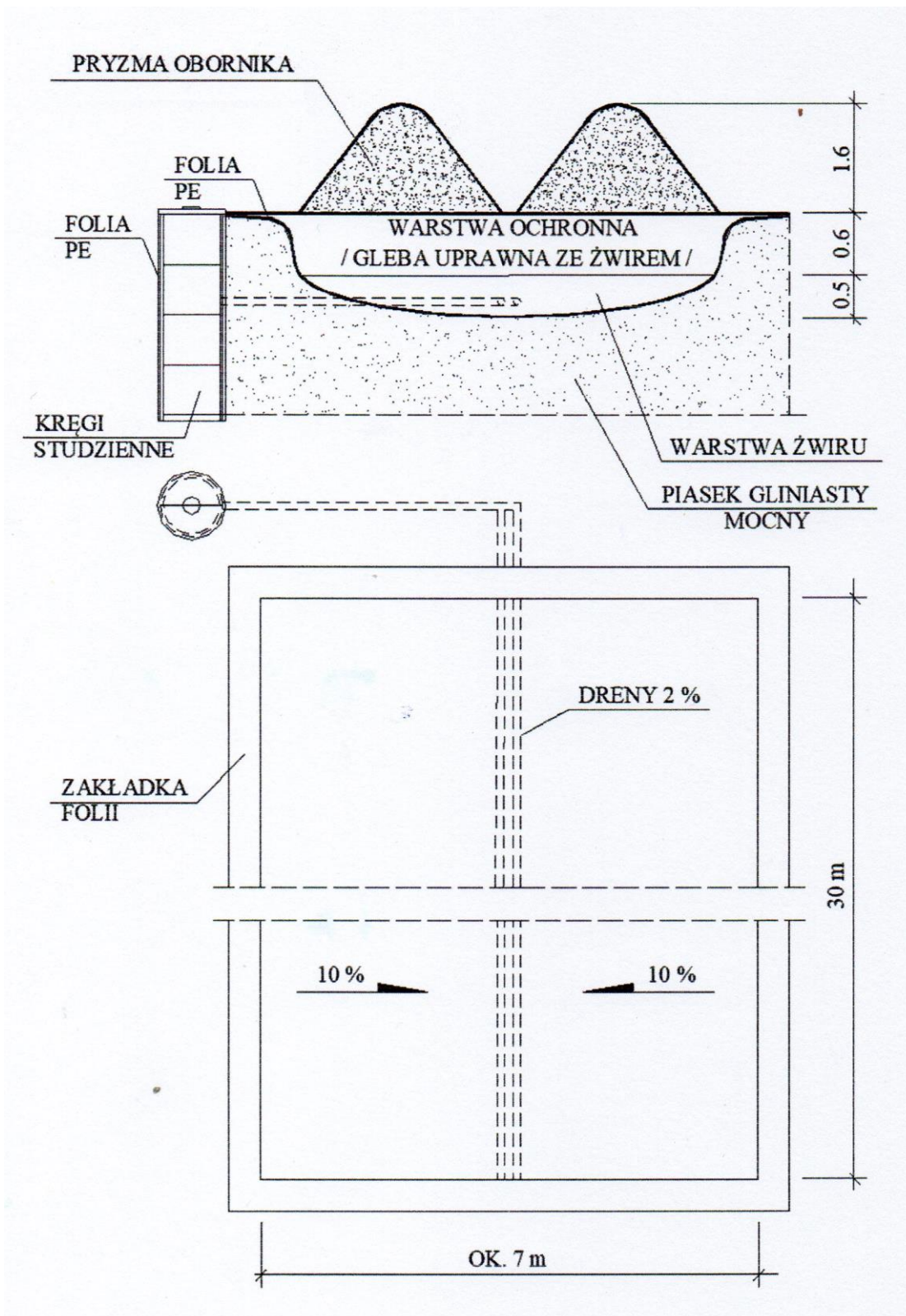
opartych na wykorzystaniu wzmocnionej folii pod odpowiednio przygotowanym podłożem. Przewidziano w nich, że obrzeże składowiska będzie wyłożone płytami krawężnikowymi, a odcieki z przyzmy (gnojówka) będą odprowadzane przy pomocy drenażu do studzienki.

Należy zauważyć, że przy zastosowaniu tych rozwiązań konieczne jest:

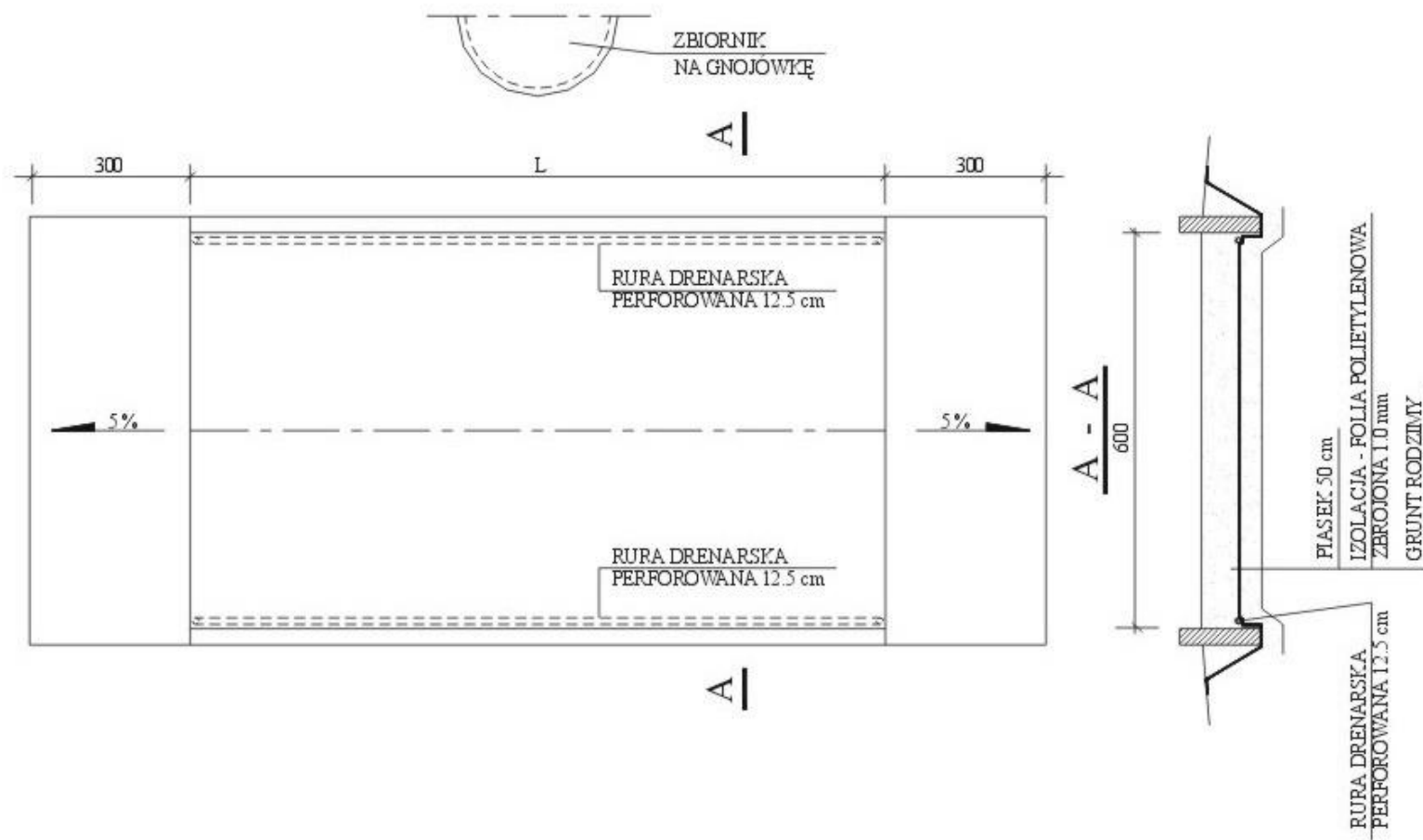
- staranne układanie przyzmy, aby obornik nie trafiał poza krawężniki,
- ostrożne operowanie chwytakiem podczas wybierania obornika, aby nie doprowadzić do uszkodzenia folii.

Trwałość i skuteczność zaprezentowanych metod składowania obornika jest uzależniona od nacisków jednostkowych kół ciągnika lub ładowarki służących do załadunku i rozładunku przyzmy.

Miejsca do przechowywania nawozu naturalnego należy budować w obrębie gospodarstwa, aby zapewnić łatwość przemieszczania nawozu i formowania przyzmy. Zaleca się budowę w bliskiej odległości od budynku inwentarskiego, o ile to możliwe – w północnej lub północno-wschodniej części działki zagrodowej.

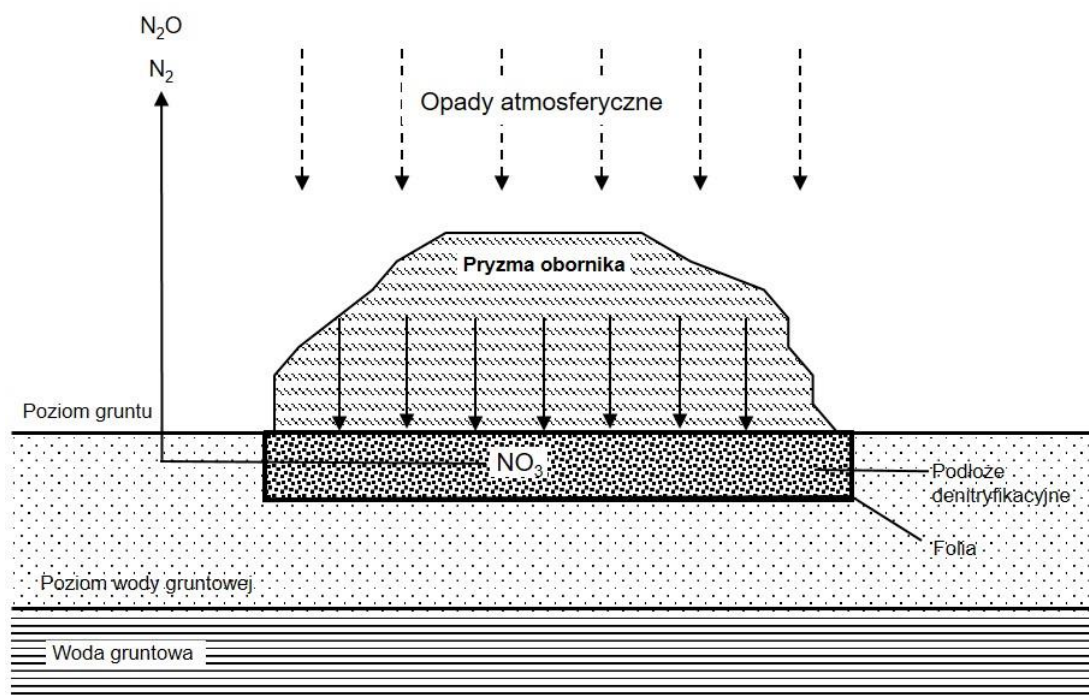


Rysunek 8. Propozycja składowania obornika ze studzienką na odciek (K. Rudnik)



Rysunek 9. Płyta gnojowa z izolacją wykonaną z folii zbrojonej z krawężnikami (K. Rudnik)

W sposób alternatywny w stosunku do rozwiązań opartych na konstrukcjach betonowych, nawozy naturalne stałe, w tym pomiot ptasi oraz odchody zwierząt futerkowych można też magazynować na odizolowanym od gruntu podłożu denitryfikacyjnym (Rysunek 10). Istota tej metody polega na tym, że obornik jest przechowywany w przyzmię posadowionej na podłożu stanowiącym mieszaninę gleby i trocin (podłoże denitryfikacyjne), umieszczonym w wykopie wyłożonym folią (geomembraną).



Rysunek 10. Składowiska obornika z odizolowanym od gruntu podłożem denitryfikacyjnym (Pietrzak, Urbaniak, Majewska 2018)

7.2. Przechowywanie nawozów naturalnych płynnych oraz odcieków roślinnych

Pojemność zbiorników na nawozy naturalne płynne musi wystarczać na ich przechowywanie przez okres co najmniej 6 miesięcy.

Do usuwania i przechowywania nawozów naturalnych powinny być zastosowane urządzenia i budowle rolnicze odpowiednie do systemów utrzymywania zwierząt.

Zamknięte zbiorniki na nawozy naturalne płynne powinny mieć:

- dno i ściany nieprzepuszczalne,
- przykrycie, z wyłączeniem zbiorników na płynne odchody zwierzęce lub ich części znajdujących się pod budynkiem inwentarskim, stanowiących technologiczne wyposażenie budynku inwentarskiego, tj. kanały gnojowicowe.

Ważne! Do zbiornika na gnojowicę nie należy odprowadzać substancji pochodzących z domowych instalacji sanitarnych.

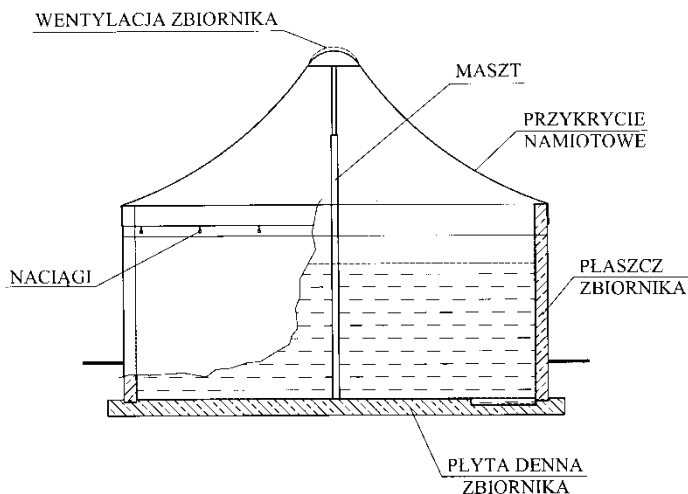
7.2.1. Przykładowe rozwiązania konstrukcji betonowych

Częstym sposobem gromadzenia nawozów naturalnych płynnych są cylindryczne zbiorniki betonowe (Fotografia 1).



Fotografia 1. Zbiornik na gnojowicę (fot. W. Wardal)

Przechowywanie nawozów naturalnych płynnych w zbiorniku zagłębionym przykrytym powłoką elastyczną przedstawiono schematycznie na Rysunku 11.



Rysunek 11. Przekrój pionowy zbiornika zagłębionego przykrytego powłoką elastyczną

Zbiornik zagłębiony przykryty powłoką elastyczną przeznaczony może być do przechowywania nawozów naturalnych płynnych, czy też soków kiszonkowych.

Charakterystyka obiektu:

- płyta denna żelbetowa,
- płaszcz żelbetowy,
- przykrycie elastyczną powłoką z EPDM (*ethylene propylene diene monomer* – terpolimer),
- pojemność od kilkuset do kilku tysięcy m³.

Konstrukcja:

Zbiornik składa się z: płyty dennej, płaszcza, masztu i przykrycia.

Płyta denna: grubość żelbetowej płyty dennej wynika z obliczeń statycznych. Minimalna grubość wynosi 20 cm. Płyta posadowiona jest na warstwie filtracyjnej z zagęszczonego piasku oraz na warstwie betonu podkładowego o grubości minimum 5 cm. Minimalna klasa betonu C16/20.

Płaszcz /ściana: grubość żelbetowych ścian wynika z obliczeń statycznych. Ściany zbrojone są podwójnie na siły występujące od strony wewnętrznej i zewnętrznej zbiornika. Minimalna klasa betonu C16/20 a zalecana klasa betonu C30/37.

Przykrycie: zbiornik przykryty jest powłoką elastyczną wykonaną z EPDM. Powłoka oparta jest na maszcie zakończonym głowicą, umieszczonym w środku zbiornika oraz na górnej części ściany. W powłoce umieszczony jest otwór rewizyjny /właz/ oraz otwór wentylacyjny.

7.2.2. Inne przykładowe rozwiązania przechowywania nawozów naturalnych płynnych

Alternatywą dla zbiorników żelbetowych na nawozy naturalne płynne, mogą być laguny oraz workowe zbiorniki elastyczne.

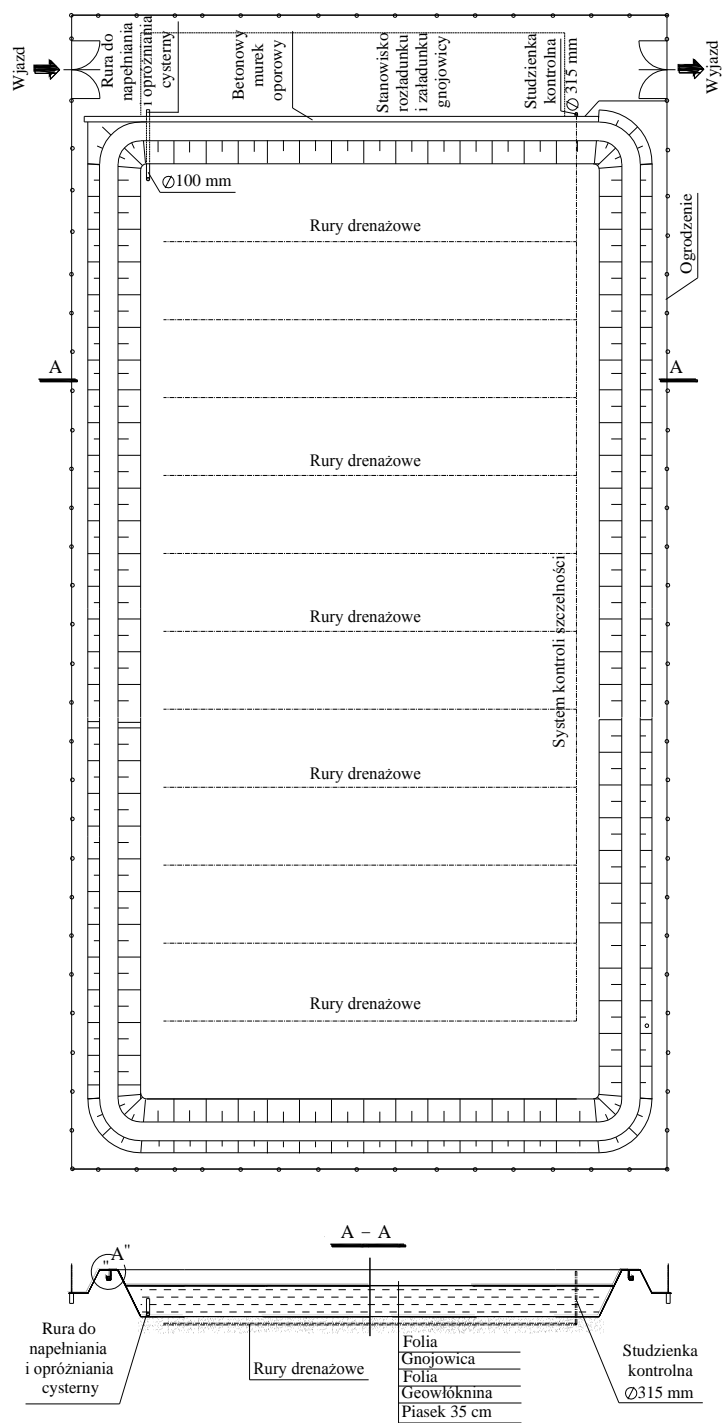
Laguny na ciekłe nawozy naturalne

Laguna na gnojowicę ma postać dużego zagłębienia w ziemi wyłożonego trwałą, odporną na działanie gnojowicy, folią. Przykładową lagunę przedstawiono na Fotografii 2 i Rysunku 12.

Budując lagunę, wybieramy warstwę ziemi, z której dookoła wznosimy wały ziemne o przekroju trapezowym i wysokości około 1,5 m. Zalecane pochylenie wałów ziemnych laguny powinno wynosić około 33° (1 m w pionie, 1,5 m w poziomie). Dno i pochyłe ścianki zagłębienia wykłada się folią o grubości 1 mm, którą należy odpowiednio przymocować, aby nie obsuwała się na dno. Polecanym rozwiązaniem jest zastosowanie geowłókniny przed ułożeniem folii, aby zminimalizować możliwości uszkodzenia folii przez twarde grudki gruntu lub kamienie. Następnie należy ułożyć system odpływowy z rurek drenarskich, które doprowadza się do pionowo usytuowanej rury kontroli szczelności. System odpływowy przykrywa się warstwą piasku i przykrywa folią. Powierzchnię gnojowicy lub gnojówki (względnie ciekłej frakcji po separacji gnojowicy) zgromadzonej w lagunie, można przykryć folią lub samoukładającymi się elementami z tworzyw sztucznych. W przypadku wyboru folii jako przykrycia, należy zapewnić otwory wentylacyjne, przez które nadmiar gazów znajduje ujście. Kluczowe znaczenie dla szczelności takiego zbiornika, ma staranne zgrzanie obrzeży folii.

Dookoła laguny zaleca się wykonać trwałe ogrodzenie o wysokości co najmniej 1,8 m., np. z siatki drucianej przymocowanej do słupków, aby zapobiec wypadkom utonięcia ludzi lub zwierząt.

Ważne! Laguny zalecane są w sytuacji, gdy poziom wód gruntowych jest stosunkowo niski. Odległość między poziomem dna zbiornika, a lustrem wody gruntowej musi być na tyle duża, aby ewentualne wycieki nie przedostawały się do wód podziemnych.



Rysunek 12. Schemat laguny na nawozy naturalne płynne (K. Rudnik)



Fotografia 2. Laguna na nawozy naturalne płynne (fot. W.Wardal)

Przechowywanie nawozów naturalnych płynnych w zbiornikach elastycznych

Innym sposobem, który może być stosowany do gromadzenia nawozów naturalnych płynnych, jest ich gromadzenie w elastycznych zbiornikach workowych. Przykładowe pojemności mogą wynosić od kilkuset metrów sześciennych do kilku tysięcy. Materiałami, z których przeważnie są wykonane, są włókna poliesterowe o bardzo dużej wytrzymałości na rozrywanie oraz na wpływ warunków atmosferycznych i środowiskowych. Trwałość może przekraczać 20 lat. Zbiornik workowy musi posiadać rury doprowadzające i odprowadzające oraz otwory wentylacyjne. W celu homogenizacji zawartości należy system ten wyposażać w dyszę, co umożliwi odpowiednią cyrkulację. Zaleca się, aby zbiornik był zabezpieczony trwałym ogrodzeniem przed dostępem osób niepowołanych lub zwierząt. Zbiorniki workowe są bardzo dobrym rozwiązaniem dla magazynowania masy pofermentacyjnej z biogazowni.

Ważne! Zaletą jest szybki montaż i możliwość zmiany lokalizacji takiego magazynu oraz fakt, że nie wymaga on zabezpieczenia antykorozyjnego. Zbiorniki workowe układa się powyżej poziomu wód gruntowych.

7.3. Czasowe przechowywanie obornika bezpośrednio na gruncie rolnym

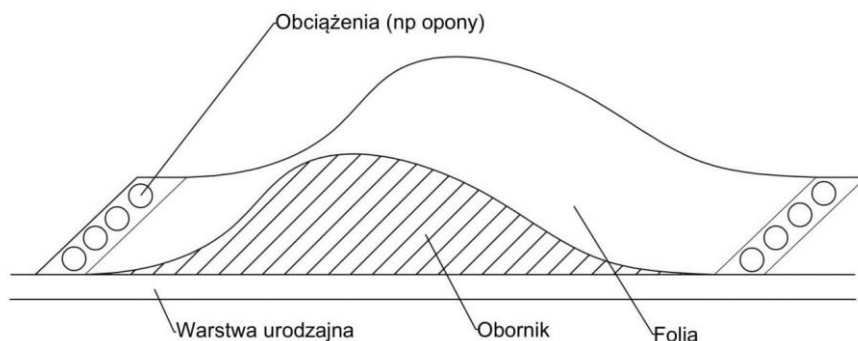
Możliwe jest czasowe, jednak nie dłużej niż przez okres 6 miesięcy od dnia utworzenia przyzmy, przechowywanie obornika bezpośrednio na gruntach rolnych, przy czym:

- przyzmy lokalizuje się poza zagłębieniami terenu, na możliwie płaskim terenie, o dopuszczalnym spadku do 3%, w miejscu niepiaszczystym i niepodmokłym, w odległości większej niż 25 m od linii brzegu wód powierzchniowych, pasa morskiego i ujęć wód, jeżeli nie ustanowiono strefy ochronnej na podstawie przepisów ustawy z dnia 20 lipca 2017 r. – *Prawo wodne*,
- lokalizację przyzmy oraz datę złożenia obornika w danym roku na danej działce zaznacza się na mapie lub szkicu działki, które przechowuje się przez okres 3 lat od dnia zakończenia przechowywania obornika,
- obornik na przyzmie można przechowywać w tym samym miejscu po upływie 3 lat od dnia zakończenia poprzedniego przechowywania obornika.

Zabrania się przechowywania pomiotu ptasiego bezpośrednio na gruncie.

Ważne! Odchodów zwierząt futerkowych nie należy przechowywać bezpośrednio na gruncie.

W celu czasowego przechowywania obornika istnieje możliwość użycia rozwiązań przedstawionych na Rysunkach 13 i 14.



Rysunek 13. Przykładowe składowanie obornika na gruncie (źródło: ITP)

W takich przypadkach zalecane jest przykrycie przyzmy obornika folią, zwłaszcza gdy przyzma ma funkcjonować przez dłuższy okres.

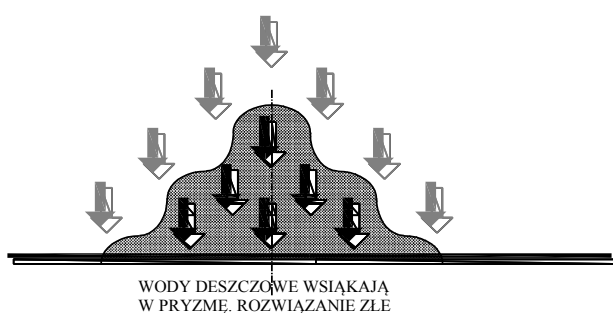
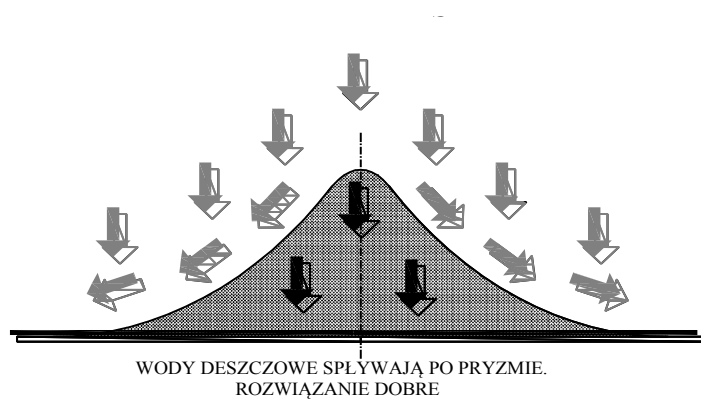
Składując czasowo obornik na gruncie rolnym, nie należy usuwać warstwy urodzajnej gleby. Wskazane jest również, w przypadku czasowego przechowywania obornika na glebach piaszczystych, rozłożenie materiału chłonnego takiego jak: pocięta słoma, trociny, itp.

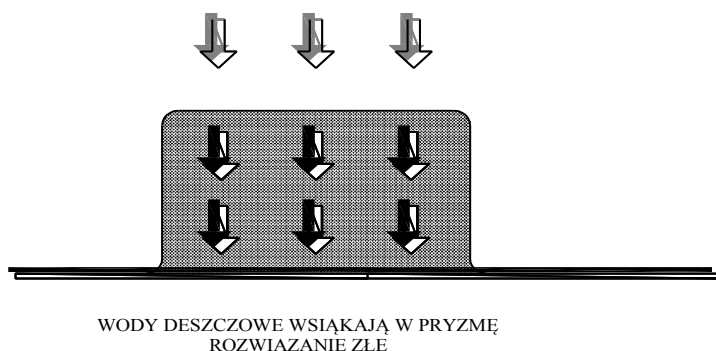
W Tabeli 14 przedstawiono zdolność różnych materiałów do wchłaniania wody (wg Kalendarza Rolników <http://www.kalendarzrolnikow.pl>).

Tabela 14. Zdolność różnych materiałów do wchłaniania wody (wg Kalendarza Rolników <http://www.kalendarzrolnikow.pl>)

Lp.	Materiał	Zdolność wchłaniania wody przez 100 kg materiału
1.	wióry drzewne	145 kg
2.	trociny	152 kg
3.	słoma pszeniczna	257 kg
4.	słoma żytnia	265 kg
5.	torf	404 kg

W przypadku słomy największą chłonność uzyskujemy po pocięciu jej na odcinki do 4 cm.





Rysunek 14. Przykładowy kształt pryzmy i jego wpływ na wymywanie składników nawozowych (źródło: ITP)

7.4. Kompostowanie obornika

Jednym ze sposobów zmniejszenia strat azotu i ograniczenia objętości przechowywanego obornika na gruntach rolnych jest jego kompostowanie. Kompostowanie obornika jest procesem tlenowym. Proces ten wspomaga rozdrabnianie cząstek słomianych i napowietrzenie. Kompostowanie obornika zaleca się w celu utrzymania na możliwie najwyższym poziomie własności nawozowych obornika.

Ważne! Uszlachetnienie nawozów naturalnych poprzez kompostowanie powoduje neutralizację szkodliwych mikroorganizmów, zmniejszenie siły kiełkowania nasion chwastów, a struktura i zapach kompostowanego obornika nie odbiegają od ziemi ogrodniczej. Należy podkreślić, że stosowanie kompostu poprawia strukturę gleby oraz jej właściwości sorpcyjne. Dodatkową zaletą jest redukcja objętości i masy koniecznej do wywiezienia na pole. Ten fakt rekompensuje koszty napowietrzania pryzm.

Przekompostowany obornik jest nawozem bezpiecznym dla środowiska – nie stwarza zagrożenia przenawożenia lub zwiększenia zawartości azotanów w wodach gruntowych. Może być stosowany zarówno w uprawach polowych, jak i w warunkach ogrodowych, a zwłaszcza w uprawach ekologicznych.

Jednym ze sposobów usprawnienia procesu kompostowania jest zastosowanie preparatów mikrobiologicznych mających na celu wspomaganie (przyśpieszenie i stabilizację) procesu kompostowania tlenowego. W handlu jest szeroka oferta preparatów stwarzających dobre warunki rozwoju pożądanych mikroorganizmów. Występują one zazwyczaj w postaci granulowanej, co ułatwia rozprowadzenie. Jeżeli pryzma jest zbyt przesuszona, preparaty można mieszać z wodą i aplikować w postaci płynnej.

Proces kompostowania można wspomagać poprzez wykorzystanie dżdżownic.

Ważne! Przyjmuje się, że wartość nawozowa przekompostowanego obornika jest większa niż wartość obornika nieprzetworzonego.

Kompostowanie nie wymaga płyty betonowej, ponieważ napowietrzanie pryzm powoduje szybki i znaczny spadek wilgotnienia masy. Problem istnieje wówczas, gdy wystąpią długotrwałe opady przy obniżonej temperaturze, dlatego kompostowanie powinno być przeprowadzane w warunkach słonecznej wiosny, lata, wczesnej jesieni.

Na lokalizację przyzm kompostowych wybieramy równe miejsce bez zagłębień i znacznych pochyłości, z zachowaniem wymaganych odległości od domów mieszkalnych i innych obiektów, takich samych jak w przypadku miejsc składowania obornika.

Wymagania w zakresie odległości miejsca wytwarzania kompostu, zlokalizowanego w zabudowie jednorodzinnej zagrodowej od najbliższych zabudowań i granic działki określa Rozporządzenie Ministra Infrastruktury z 12 kwietnia 2002 r. w sprawie warunków technicznych, jakim powinny odpowiadać budynki i ich usytuowanie.

7.4.1. Urządzenia do napowietrzania przyzm obornika

W celu napowietrzania obornika podczas kompostowania stosowane mogą być urządzenia zwane aeratorami lub przerzucarkami przyzm. Budowane są jako maszyny napędzane od ciągnika lub samobieżne. Zespół roboczy stanowi bęben rozdrabniająco-mieszający, którego konstrukcja może się różnić w zależności od tego, czy mamy do czynienia z obornikiem słomiastym, czy też do obornika będą dodawane trociny. Zadaniem aeratora jest równoczesne rozdrabnianie zgromadzonego na przyzmi materiału, jego mieszanie i napowietrzanie (aeracja) oraz układanie przyzmy na nowo. Układ jezdnny i zaczep maszyny powinny pozwalać na transport po drogach publicznych.

Szerokość napowietrzanej przyzmy nie powinna przekraczać 3 m, a wysokość ok. 1,5 m. Do napędu aeratora potrzebny jest ciągnik o mocy silnika nie mniejszej niż 75–80 KM, ze skrzynią biegów posiadającą tzw. „przełożenia pełzające”.

Do napowietrzania przyzm obornika można również stosować aeratory (przerzucarki) samobieżne. Pozwalają one na bardzo efektywną pracę. Wydajność takich urządzeń sięga tysiąca metrów sześciennych masy organicznej w ciągu godziny. Natomiast ich wadą jest znaczne zapotrzebowanie na moc, tj. 200–300 KM.

8. Zasady przechowywania kiszonek

Ważne! Kiszonki zaleca się przechowywać w silosach, w rękawach foliowych, w dużych belach lub na przyzmach usytuowanych na szczelnych płytach lub na podkładzie z folii, sieczki, słomy lub na innym materiale, który może pochłaniać odcieki.

Powstawanie soków kiszonkowych jest uzależnione od zawartości suchej masy w zakiszanych materiałach roślinnych, takich jak ruń łąkowa, kukurydza czy inne zielonki. Kiszonki zaleca się sporządzać z materiału o podwyższonej zawartości suchej masy, tj. powyżej 30-35% suchej masy. Podwyższenie zawartości suchej masy w zakiszonym surowcu do poziomu 30-35% zapobiega powstawaniu wycieków kiszonkowych (Tabela 15).

Tabela 15. Ilość soku kiszonkowego wydzielana z 1m³ kiszonki w zależności od wilgotności zakiszanego surowca.

Zawartość suchej masy w zakiszonym surowcu (%)	Masa 1 m ³ kiszonki (kg)	Ilość wydzielanego soku w l/m ³ kiszonki
15	800	400
20	700	200

25	600	74
30	500	0

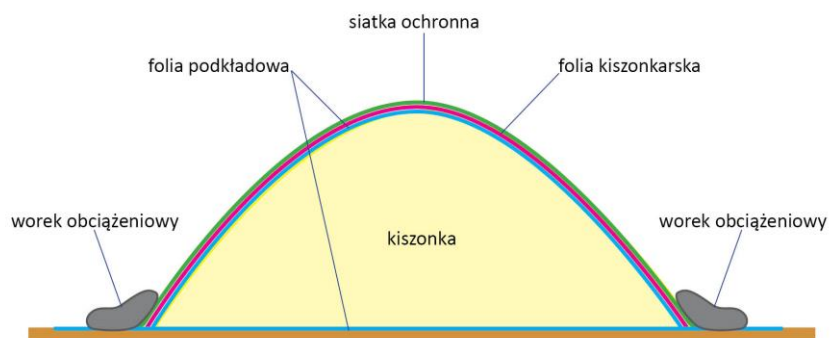
Soki kiszonkowe powinny być odprowadzane do specjalnie przystosowanych do tego celu studzienek zbiorczych, stanowiących integralną część składową silosów. Zbiorniki/studzienki przeznaczone do okresowego przechowywania odcieków kiszonkowych powinny spełniać następujące warunki:

- powinny być szczelne, aby uniemożliwić przedostawanie się soków do wód gruntowych,
- pojemność zbiorników powinna być dostosowana do ilości powstających soków kiszonkowych przez okres co najmniej pierwszych 20 dni fermentacji, kiedy ilość powstających soków jest największa; mniejsze zbiorniki muszą być opróżniane częściej,
- konstrukcja studzienek powinna zapewnić łatwość ich okresowego opróżniania,
- konstrukcja studzienek powinna zapewniać bezpieczeństwo osób i zwierząt przebywających w ich pobliżu (wymagane zabezpieczenie wlotu studzienki od góry).

8.1. Przechowywanie kiszonek w silosach

Najtańszym sposobem przechowywania kiszonek jest składowanie w przyzmie uformowanej na podkładzie z folii (Rysunek 15). Przy zakiszaniu w przyzmach zachodzą jednak duże straty składników pokarmowych.

Zaletami takiego przechowywania kiszonek w silosach (Fotografia 3) są m.in.: ograniczenie dostępu powietrza do zakiszanej masy, zmniejszenie strat składników w stosunku do przechowywania w przyzmie (o 10–20%), oszczędność materiałów okrywających kiszonkę lub sianokiszonkę, łatwość zmechanizowania załadunku i ubijania masy w silosie. Poza tym ugniatanie masy roślinnej trwa krócej, niż na przyzmie, sporządzana pasza nie rozsuwa się na boki i nie nanosi się kołami ciągnika ziemi na sporządzaną kiszonkę. W silosie przejazdowym można magazynować rośliny wydzielające soki dzięki możliwości zbierania wycieków do zbiornika.



Rysunek 15. Przechowywanie kizsonki na podkładzie z folii (A. Bochniarz)

Zabrania się przechowywania kizzonek bezpośrednio na gruncie.



Fotografia 3. Silos betonowy do przechowywania kiszonek (fot. IUNG-PIB)

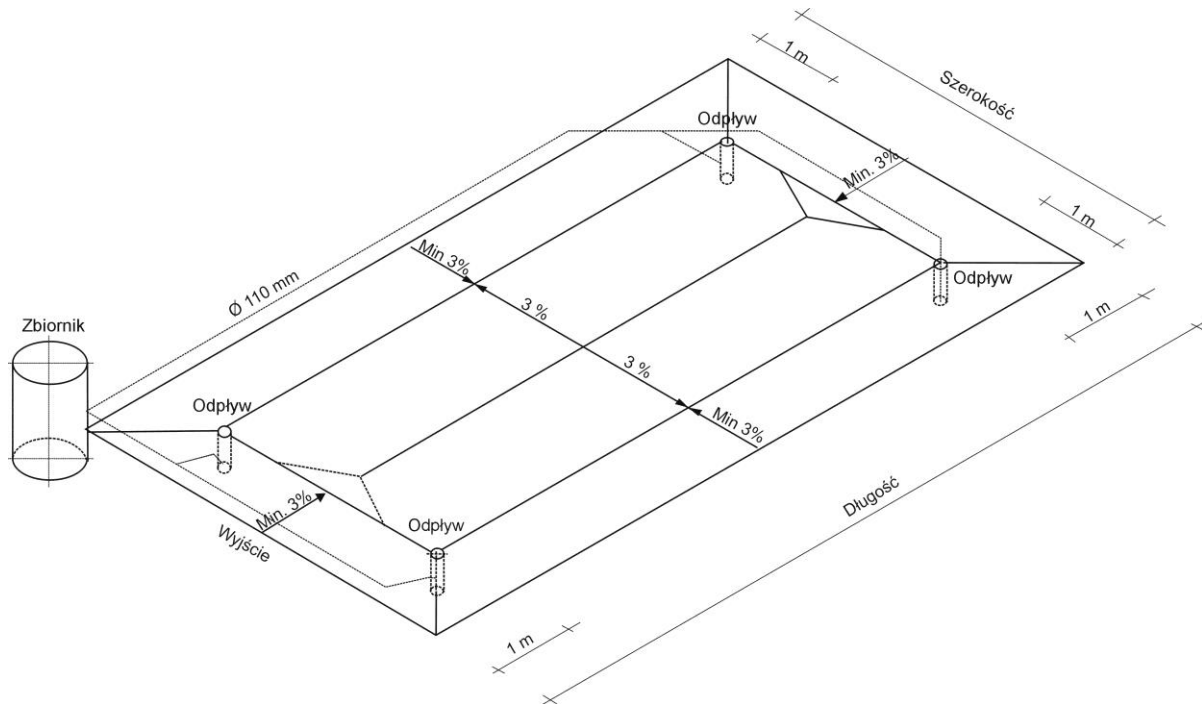
8.1.1. Wymagania dotyczące silosów przejazdowych na kisonkę

Silos ma za zadanie utrzymać warunki sprzyjające zakiszaniu, chronić paszę przed dostępem powietrza, wodą opadową i przed działaniem promieni słonecznych. Konstrukcja silosu powinna ułatwiać załadunek zielonki oraz wybieranie kisonki, a ponadto zapewniać odprowadzenie nadmiaru soków kisonkowych do szczelnych zbiorników. Istotną sprawą jest obliczenie pojemności przy zachowaniu proporcji wymiarów silosu. Szerokość silosu powinna gwarantować równomierne ugniecenie przez koła ciągnika. Utwardzenie podjazdu zapobiega zabrudzeniu kisonki. Zaleca się umieszczenie tablic ostrzegawczych informujących o maksymalnej wytrzymałości ścian silosu.

Zaplanowanie objętości silosu polega na określeniu dziennej dawki kisonki przypadającej przeciętnie na 1 krowę, modelu żywienia (monodieta czy zróżnicowane żywienie letnie i zimowe), który wpływa na długość okresu żywienia kisonką, wielkości stada. Planując pojemność silosu, pamiętajmy, że jedna tona kisonki z kukurydzy zajmuje objętość około $1,3 \text{ m}^3$, a tona sianokisonki nawet $1,8\text{--}2 \text{ m}^3$. Z jednego hektara można zabrać 50–60 ton kukurydzy na kisonkę. Ważnym elementem jest wzięcie pod uwagę faktu występowania strat, które mogą sięgać 20%.

8.1.2. Zalecenia technologiczne do wykonania silosu na kiszonkę

Najprostsze rozwiązanie budowy silosu na kiszonkę (dla mniejszego stada, np. 10 krów) polega na przygotowaniu płyty betonowej bez ścian oporowych (Rysunek 16). Pozwala ono na zapewnienie odprowadzenia soków kiszonkowych i wody opadowej ze strefy składowania, jednak wysokość przyzmy jest niższa niż w przypadku silosu ze ścianami, co pociąga za sobą konieczność zajęcia większej powierzchni.



Rysunek 16. Schemat płyty silosu (źródło: Poradnik „Magazynowanie pasz”. Praca zbiorowa, 2004, wyd. IBMER i DAAS)

Beton, z którego wykonuje się silos, powinien zapewniać wodoszczelność. Konieczne jest zapewnienie pasa brzegowego o szerokości nie mniej niż 1 metr, aby zapobiec nanoszeniu ziemi do wnętrza silosu. Płytę denną należy wylewać ze spadkiem w kierunku studzienek odpływowych gromadzących wycieki z kiszonki.

Silosy przejazdowe mają szereg zalet, jak łatwość załadunku i wyładunku oraz możliwość dobrego ugniecenia kiszonki kołami środków transportowych, głównie ciągnikiem lub ładowarką samobieżną. Wykonuje się je zazwyczaj w gospodarstwach utrzymujących stado liczące kilkadziesiąt i więcej sztuk bydła. Ściany powinny być obsypane ziemią od zewnątrz, co pozwala na ich zabezpieczenie przed wypchnięciem podczas ugniatania masy zielonki oraz przemarzaniem kiszonki w okresie mrozów. Silosy przejazdowe mogą być budowane jako naziemne lub częściowo zagłębione.

Załadunku silosów można dokonać dopiero po całkowitym związaniu betonu, nie wcześniej niż po miesiącu od zakończenia budowy. Przykładowe rozwiązania przedstawiono na Fotografii 4, 5, 6 i 7.

Silos ze ścian prefabrykowanych składa się z następujących elementów: płyty dennej, ścian oporowych z betonowych prefabrykatów, wjazdu, studzienki odpływowej.

Zaletami tego systemu są: skrócenie czasu budowy w porównaniu z silosem monolitycznym, zazwyczaj mniejsza liczba osób zaangażowanych w budowę, trwała konstrukcja – silos wytrzymuje znaczne obciążenia pochodzące od pojazdu ugniatającego kiszonkę (nawet 10 t), mrozo- oraz kwasoodporny beton, możliwość dalszej rozbudowy silosu, gdyby okazało się, że dotychczasowa pojemność jest niewystarczająca. Wadą jest konieczność zastosowania dźwigu lub ładowarki do ustawiania gotowych elementów.

Silos przejazdowy z betonu monolitycznego. Części składowe silosu jak poprzednio. Różnica jest w sposobie wykonania ścian bocznych, do budowy których konieczne jest przygotowanie szalunków. Poleca się użycie szalunków tzw. „systemowych”, co pozwala na staranny i szybki montaż.

Silos z zadaszaniem. Głównym atutem tego rodzaju magazynowania jest doskonała ochrona kiszonki przed niekorzystnymi warunkami atmosferycznymi. Wadą natomiast jest ograniczenie manewrowości maszyn i urządzeń podczas sporządzania i wybierania kiszonki, a także wyższe koszty budowy (Fotografia 7).



Fotografia 4. Silos przejazdowy bezpośrednio po wybudowaniu (fot. ITP)



Fotografia 5. Wykonanie spadków płyty dennej silosu przejazdowego w celu odprowadzenia nadmiaru odcieków oraz wody opadowej (fot. W. Wardal)



Fotografia 6. Sposób przykrycia kieszonki w silosie przejazdowym (fot. W. Wardal)



Fotografia 7. Silos przejazdowy zadaszony ułatwia osiągnięcie najwyższej jakości kiszonki oraz minimalizację strat (fot. ITP)

Silosy przejazdowe są dobrym sposobem na przygotowanie i magazynowanie kiszonek.

Dla uniknięcia błędów oraz skrócenia czasu budowy prace warto powierzyć wyspecjalizowanej firmie, która udziela gwarancji wykonania.

Celem wydłużenia okresu eksploatacji silosu zaleca się wykonanie powłok ochronnych.

Załadunek silosów przejazdowych należy przeprowadzać z zachowaniem środków ostrożności, aby nie doprowadzić do wywrócenia ciągnika.

Ważne! Straty wartości pokarmowej kiszonki można ograniczyć do minimum poprzez wybudowanie zadaszenia.

8.2. Przechowywanie kiszonek w belach

Bele sianokiszonki owinięte folią mogą być składowane na gruncie lub na utwardzonym albo wybetonowanym podłożu (Fotografia 8).



Fotografia 8. Składowanie bel sianokiszonki (fot. W. Wardal)

Owinięte bele składowuje się w pozycji stojącej, obok siebie, najlepiej w dwóch, maksymalnie trzech warstwach.

Bele najlepiej składować na powierzchni wyścielonej folią. Jeśli składowane są na ziemi, warto spryskać ją środkiem chwastobójczym w celu ograniczenia wzrostu chwastów niszczących folię i uniemożliwiających zasiedlanie gryzoniami.

Powierzchnia, na której są składowane powinna być sucha, równa i pozbawiona przedmiotów mogących uszkodzić folię. Miejsce składowania bel nie powinno być zalewane wodami opadowymi. Należy unikać składowania pod drzewami i w pobliżu stromych stoków wzgórz.

Bele należy zabezpieczyć przed uszkodzeniami mechanicznymi przez ptaki lub zwierzęta, tzn. ogrodzone, a nawet przykryte siatką. Wszelkie ewentualne uszkodzenia powinny być natychmiast zaklejone np. taśmą wodoodporną.

Bele można przechowywać przez jeden rok, później folia staje się podatniejsza na uszkodzenia.

9. Inne przykładowe działania ograniczające zanieczyszczenie wód azotanami

9.1. Nawożenie precyzyjne

Nawożenie precyzyjne jest skutecznym sposobem ograniczania strat azotu. Polega ono na stosowaniu zróżnicowanych dawek nawozów w obrębie jednego pola produkcyjnego. Dawki nawozów dostosowuje się do potrzeb nawożenia w danym punkcie pola.

W nawożeniu precyzyjnym wykorzystuje się specjalne urządzenia, które na bieżąco analizują stan odżywienia roślin i pozwalają dostosować dawkę nawozu do zapotrzebowania na azot. Precyzyjne nawożenie zapewnia lepsze wyrównanie ładu i sprzyja uzyskiwaniu wyższych plonów roślin uprawnych.

Ważne! Precyzyjne nawożenie ogranicza zużycie nawozów i emisję azotu do środowiska.

Do precyzyjnego nawożenia są konieczne maszyny i urządzenia do zmiennej aplikacji nawozów. Ciągnik powinien być wyposażony w komputer i odbiornik GPS sprzężony z komputerem maszyny aplikującej.

Technologia precyzyjnego rolnictwa ze względów technicznych i ekonomicznych jest zalecana i możliwa w gospodarstwach towarowych wielkoobszarowych. Gospodarstwa te posiadają duże arealy, przy których efekt ekonomiczno-jakościowy widoczny jest ze względu na skalę produkcji.

Mapy aplikacji zmiennych dawek nawozów tworzone są na podstawie rozpoznanego zróżnicowania urodzajności gleby.

9.2. Stosowanie nawozów azotowych mineralnych otoczkowanych oraz z inhibitorami

Nawozy o spowolnionym uwalnianiu azotu (nawozy otoczkowane oraz nawozy z inhibitorami) poprawiają fizyczne, chemiczne i biologiczne właściwości gleby. Dzięki dużej zawartości materii organicznej w tych nawozach ich stosowanie istotnie zwiększa w glebie dostępność dla roślin wody i składników mineralnych. Wskazane są przede wszystkim do stosowania na gleby ubogie w materię organiczną.

Zastosowanie nawozów azotowych o spowolnionym działaniu przeciwdziała nadmiernej kumulacji azotanów w plonie, a jednocześnie zapewnia harmonijny wzrost roślin.

Nawozy azotowe o spowolnionym działaniu przeciwdziałają zanieczyszczeniu środowiska nadmierną ilością związków azotu w glebie oraz wodach gruntowych w rejonach intensywnych upraw rolniczych. Szczególnie korzystne działanie tego typu nawozów wykazano w uprawie ziemniaka, buraka cukrowego, brokołu, kukurydzy i marchwi.

Nawozy azotowe o spowolnionym działaniu najlepiej jest stosować jednorazowo przedsięwzięcie lub pogłównie tuż po posadzeniu roślin. Te nawozy poprzez poprawę warunków rozwoju systemu korzeniowego zwiększają również efektywność działania innych związków mineralnych z gleby.

Ważne! Stosowanie nawozów azotowych otoczkowanych pozwala na spowolnienie uwalniania się azotu, a tym samym przeciwdziała wypłukiwaniu nadmiernych ilości tego składnika z gleby w razie niekorzystnego przebiegu warunków pogodowych.

Ważne! Dobrym rozwiązaniem jest stosowanie nawozów azotowych o spowolnionym działaniu, opartych o organiczne matryce koloidowe, które zawierają połączone dwie formy azotu: aminową i amidową oraz węgiel organiczny. Węgiel organiczny zawarty w tych nawozach przyczynia się do poprawy właściwości fizyko-chemicznych i biologicznych gleby oraz stymuluje rozwój mikroorganizmów w glebie.

Z uwagi na zawarty w moczniku i nawozie typu RSM azot amidowy stosowanie tych nawozów bez inhibitora ureazy może powodować straty azotu. Wskutek obecnego w glebie bakteryjnego enzymu ureazy, mocznik po zaaplikowaniu do gleby jest przekształcany stosunkowo szybko (w ciągu 2–3 dni) w amoniak, dwutlenek węgla i wodę.

Ważne! Zastosowanie inhibitora ureazy w nawozie zawierającym azot amidowy zmniejsza straty gazowe azotu.

Inhibitory nityfikacji DMPP (fosforan 3,4-dimetylo-1H-pirazolu) w nawozach spowolniają proces przekształcania azotu z formy jonów amonowych w azotany zwiększając jej

dostępność dla roślin. W rezultacie następuje ograniczenie wymywania azotanów do wód gruntowych.

9.3. Śródpolne oczka wodne i mokradła

Oczka śródpolne są to małe zbiorniki wodne o powierzchni do 1 ha w krajobrazie rolniczym. Powstały one na skutek naturalnych procesów geologicznych i występują na całym obszarze kraju. Mokradłami, inaczej obszarami wodno-błotnymi, nazywane są tereny bagien, błot i torfowisk lub zbiorniki wodne zarówno naturalne, jak i sztuczne, stałe i okresowe, o wodach stojących lub płynących, słodkich, słonawych lub słonych. Wskazane jest całkowite wyłączenie mokradeł z użytkowania rolniczego lub wykorzystywanie jako naturalnych, ekstensywnie użytkowanych łąk. Obszarów tych nie należy odwadniać, gdyż ich przydatność rolnicza pozostanie i tak niewielka w porównaniu z ich funkcją ekologiczną i wartością przyrodniczą.

Śródpolne oczka wodne i mokradła pełnią ważne funkcje środowiskowe. Jedną z nich jest wychwytywanie biogenów niesionych przez wody spływające z pól uprawnych. W akwenach tych składniki nawozowe, np. azot i fosfor, i inne zanieczyszczenia zawarte w spływie powierzchniowym, są usuwane z wody w wyniku procesów sedymentacji, przemian biologicznych i chemicznych, degradacji oraz pobrania przez rośliny. Substancja organiczna i związki mineralne połączone z cząsteczkami gleby lub rozpuszczone w wodzie są retencjonowane w oczku śródpolnym lub mokradle i dzięki temu nie trafiają do cieków wodnych czy jezior. W tych ekosystemach zachodzą różnorakie procesy, dzięki którym dopływające biogeny są utylizowane, m.in. azot i fosfor są pobierane przez roślinność wodną, następuje rozkład materii organicznej, w procesie denitryfikacji część azotu uwalnia się do atmosfery, następuje osadzanie cząsteczek gleby i materii organicznej na dnie zbiornika.

Ilość biogenów retencjonowanych w oczkach śródpolnych jest zróżnicowana i zależy od usytuowania zbiorników, wielkości oraz intensywności produkcji rolnej (szczególnie nawożenia) na przyległych użytkach rolnych. Szacuje się, że ilości zatrzymywanego azotu mogą sięgać 250–500 kg N rocznie na 1 ha powierzchni oczka.

Należy chronić i pielęgnować istniejące naturalne śródpolne oczka wodne oraz mokradła. Ochrona przed dewastacją ma znaczenie nie tylko dla ochrony środowiska wodnego, ale także dla zachowania bioróżnorodności i jakości krajobrazu oraz zwiększenia odporności ekosystemu.

Śródpolne oczka wodne i mokradła spełniają także ważną rolę w retencjonowaniu wody w rolniczej przestrzeni produkcyjnej. Woda w nich zgromadzona może być wykorzystywana do nawadniania pól uprawnych w okresach suszy, dzięki czemu składniki mineralne są zawracane do produkcji rolniczej. Rola tzw. małej retencji wodnej w poprawie gospodarki wodą jest coraz bardziej istotna w związku ze zwiększającą się częstotliwością występowania niedoboru opadów.



Fotografia 9. Oczko wodne (fot. T. Jadczyzyn)

Ważne! Mokradła (tereny wodno-błotne) i oczka wodne pełnią w środowisku rolę filtrów, poprawiając jakość i skład chemiczny wód powierzchniowych i gruntowych. Zatrzymują również nadmiar składników pokarmowych: azotu, fosforu, oraz substancje toksyczne.

9.4. Strefy buforowe

Strefy buforowe w szerokim rozumieniu są to wszystkie trwałe środowiska chroniące przyległe do nich ekosystemy. Strefy buforowe mogą być ukształtowane naturalnie lub powstać w wyniku celowej działalności człowieka. Wyróżnia się następujące ich rodzaje: zadrzewienia, zakrzewienia, remizy, środowiska trawiaste (miedze, murawy, przydroża), żywopłoty.

Zadaniem strefy buforowej jest ograniczenie migracji gleby i składników nawozowych, spowodowanej spływem powierzchniowym i podpowierzchniowym z terenów wyżej położonych. Roślinność strefy buforowej w sposób mechaniczny zatrzymuje spływającą wodę i cząsteczki gleby, a korzenie roślin porastających strefę buforową wychwytyują nadmiar biogenów, przez co zmniejszają ich odpływ do wód powierzchniowych. Rola stref buforowych jest tym bardziej znacząca, im większe jest nachylenie otaczającego terenu i zagrożenie przemieszczania się biogenów do wód. Na terenach o większym ryzyku zanieczyszczenia wód azotanami zaleca się tworzenie szerszych stref buforowych, o większej łącznej długości i powierzchni.

Z punktu widzenia ograniczenia emisji biogenów do środowiska wodnego najważniejszą rolę spełniają porośnięte roślinnością strefy buforowe wzdłuż wód powierzchniowych (Fotografia 10). Oddzielają one ekosystemy wodne od bezpośredniego wpływu użytków rolnych.

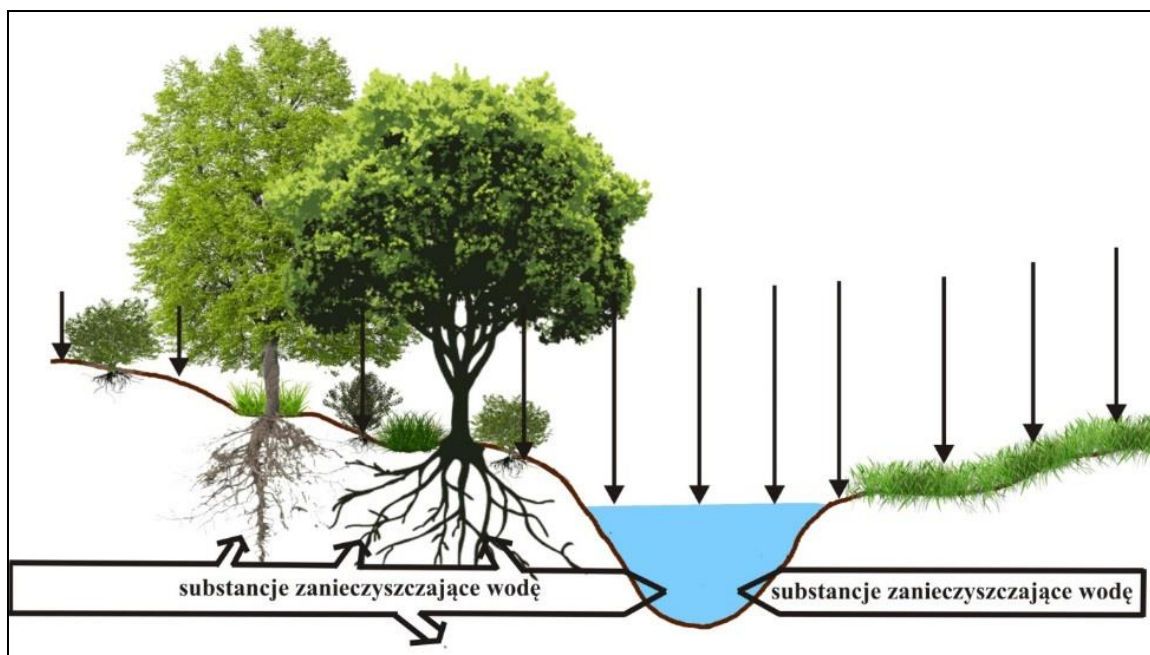
W strefie buforowej nie powinna być prowadzona produkcja rolna. Wypas lub koszenie jest możliwe pod warunkiem, że strefę tę będzie można odróżnić od przyległych użytków rolnych.



Fotografia 10. Roślinność w strefie buforowej strumienia płynącego wśród łąk (fot. M. Woźniak)

Ważne! Strefy buforowe to wszystkie trwałe środowiska chroniące przyległe do nich ekosystemy, w tym zbiorniki wodne. Ich podstawowe funkcje to: ochrona wód powierzchniowych przed zanieczyszczeniami odpływającymi z obszarów użytkowanych rolniczo (biogenami i środkami ochrony roślin), zmniejszenie erozji oraz zwiększenie różnorodności biologicznej.

Strefy buforowe na trwałych łąkach i pastwiskach są już zadarnione i należy je tylko wydzielić z powierzchni dotychczas użytkowanej produkcyjnie. Do zakładania stref buforowych na gruntach ornych nadaje się większość gatunków traw i roślin bobowatych (zwłaszcza koniczyn i lucern), stosowanych na produkcyjne łąki i pastwiska. Trawy powinny stanowić 70–80% mieszanki, a pozostałe 20–30% rośliny bobowate i inne. Strefa powinna charakteryzować się bogatym składem gatunkowym wytworzonego zbiorowiska roślinnego (zaleca się 8–9 gatunków i więcej). Głównymi kryteriami doboru odpowiednich gatunków do zakładania stref buforowych powinna być jakość gleb oraz warunki wilgotnościowe.



Rysunek 17. Zadrzewienia jako bariery biogeochemiczne (źródło: Duer i in. 2002)

Szczególną rolę ochronną spełniają zadrzewienia występujące w strefach buforowych. Dzięki rozbudowanemu systemowi korzeniowemu drzewa stanowią skuteczną barierę biogeochemiczną, ograniczając przemieszczanie się azotu, fosforu i innych związków do wód stojących i płynących. Wysoka efektywność zadrzewień w przechwytywaniu związków chemicznych wynika również z tego, że roślinność drzewiasta posiadająca rozbudowaną część nadziemną (korona drzew) transpiruje znacznie więcej wody niż ekosystemy łąkowe czy pola uprawne. Drzewa rosnące w strefach buforowych pobierają duże ilości wody przesiąkającej z pól produkcyjnych w kierunku zbiorników wodnych. Wraz z wodą pobierane są zawarte w niej składniki pokarmowe, przy tym są one niemal w całości wbudowane i przez wiele lat magazynowane w biomacie drzew. Zadrzewienia, stanowiąc bariery wiatrochronne, zabezpieczają gleby przed erozją wietrzną, co także jest ważnym czynnikiem ograniczającym przemieszczanie składników nawozowych do środowiska wodnego (Rysunek 17).

Ważne! Zarówno zadrzewienia, jak i buforowe pasy roślinności trawiastej efektywnie pobierają niewykorzystane przez rośliny uprawne biogeny przemieszczające się wraz z przesączem glebowym do wód gruntowych.

9.5. Zabiegi przeciwoerozyjne

Wskazane jest utrzymywanie i/lub odtwarzanie zadarnionych skarp oraz pasów ochronnych o charakterze zakrzaczeń lub zadrzewień śródpolnych, które przechwytyują i akumulują składniki mineralne zmywane z erodowanych zboczy.

Erozję można w znacznym stopniu ograniczać stosując płodozmiany przeciwoerozyjne, w skład których powinny wchodzić rośliny bobowate i ich mieszanki z trawami. Innym rozwiązaniem chroniącym glebę przed erozją mogą być tzw. „zielone pola”, tj. rośliny ozime uprawiane w plonie głównym, międzyplony ozime i ścierniskowe, pozostające na powierzchni pola w okresie jesieni i zimy. W grupie roślin ozimych szczególnie polecane są: rzepak, żyto i pszenżyto, które tworzą zwartą okrywą już w okresie jesiennym. Dzięki temu zmniejsza się ilość mineralnych form azotu w glebie i jego przemieszczanie do wód

gruntowych. Na terenach równinnych około 60% powierzchni gruntów ornych, a na terenach zagrożonych erozją przynajmniej 75% powierzchni gruntów ornych zaleca się pozostawianie pod okrywą roślinną przez cały rok (również w okresie zimowym).

Duża ilość bruzd i wzdłużny kierunek uprawy gleby na takich polach sprzyjają nasileniu erozji gleb i w związku z tym także stratom składników pokarmowych. Zaleca się zatem zastąpić uprawę płużną przez uprawę bezorkową, prowadzić wszystkie zabiegi uprawowe w kierunku poprzecznym do nachylenia stoku, zadarnić drogi spływu wód opadowych, a w przypadku trwałych użytków zielonych – ruń trawiastą kosić przynajmniej jeden raz w okresie wegetacji.

Nieobsiane powierzchnie gruntu można przykrywać na okres jesienno-zimowy dostępnymi w gospodarstwie materiałami mulczującymi, takimi rozdrobnione łodygi strączkowych i kukurydzy, liście buraków itp.

Ważne! Dodatkowym zabiegiem przeciwoerozyjnym na glebach silnie podatnych na erozję jest głęboszowanie, które zwiększa retencję wody i szybkość jej wsiąkania do głębszych warstw gleby, ograniczając tym samym erozję wodną.

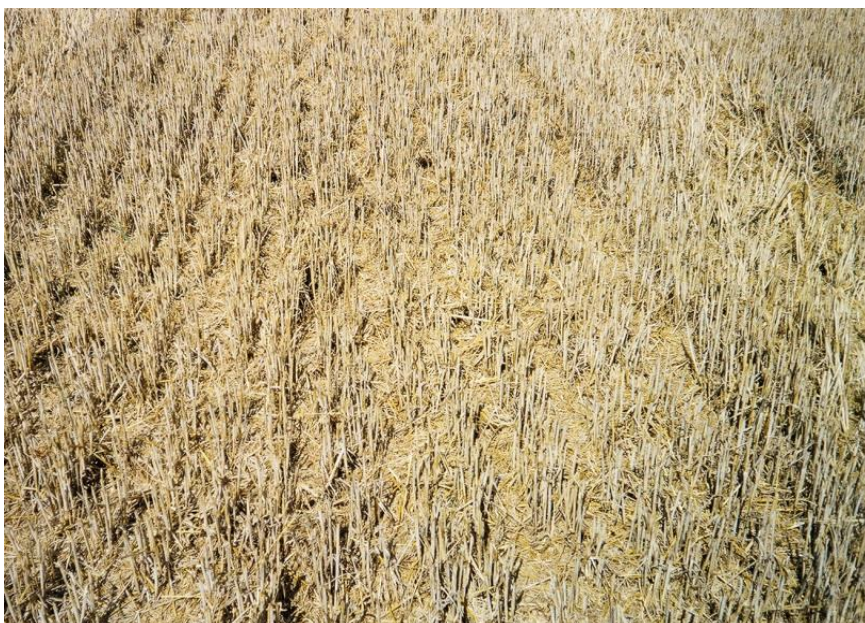
9.6. Przyorywanie słomy

Słoma jest ważnym źródłem składników pokarmowych i substancji organicznej. Specyficzną cechą słomy jest szeroki stosunek węgla do azotu (C:N), wynoszący 60–100:1, podczas gdy w oborniku waha się on w granicach 15–30:1, a w glebie 8–12:1. Wprowadzenie do gleby słomy o tak dużej zawartości węgla stymuluje rozwój mikroorganizmów glebowych, które zużywają nie tylko azot z rozkładającej się słomy, ale także z zasobów glebowych. Proces ten nazywa się biologicznym unieruchomieniem (immobilizacją) azotu. Na każdą tonę przyoranej słomy w wyniku tego procesu może zostać związane około 10 kg azotu mineralnego. Z punktu widzenia ochrony środowiska jest to proces korzystny, bowiem ogranicza straty azotu z gleby.

Do korzyści wynikających z nawożenia słomą zalicza się:

- wzbogacanie gleby w substancję organiczną (odnawianie zapasów próchnicy),
- zwiększanie zawartości składników pokarmowych w glebie,
- ograniczanie wymywania azotu z warstwy ornej gleby,
- poprawę pojemności sorpcyjnej gleby,
- wzrost aktywności mikroorganizmów glebowych,
- korzystny wpływ na strukturę i gospodarkę wodną gleby,
- zmniejszenie zagrożenia erozją wodną i wietrzną.

Zabieg przyorywania słomy można wykonywać różnymi narzędziami: używając pługa podorywkowego, brony talerzowej, kultywatora z zębami sztywnymi, sprężystymi lub wibrującymi, narzędzi rotacyjnych lub agregatów wieloczynnościowych.



Fotografia 11. Ścierń zbóż z rozdrobnioną słomą (fot. A. Harasim)

Aby właściwie nawozić słomą zaleca się:

- przed przyoraniem pociąć słomę na krótkie kawałki (5–8 cm) i równomiernie rozrzucić słomę po całym polu,
- płytkie 8–12 cm przyoranie słomy pługiem podorywkowym bądź wymieszanie jej z glebą (na 6–8 cm) przy użyciu brony talerzowej, kultywatora lub agregatu.

Najlepsze efekty uzyskuje się przy nawożeniu słomą gleb ciepłych, umiarkowanie wilgotnych, niezakwaszonych (pH powyżej 6) i zasobnych w składniki pokarmowe. Przyorywanie słomy nie jest wskazane na polach zaperzonych. Do nawożenia pod oziminy najlepiej wykorzystać szybko rozkładającą się słomę rzepakową bądź z roślin strączkowych – szczególnie grochową; nawożenie słomą pól pod rośliny jare na ogół nie wymaga dodatkowego stosowania azotu. W zmianowaniach o dużym udziale zbóż najlepiej nawozić słomą co 2 lata, głównie pod rośliny jare.

Ważne! W przypadku uprawy ozimin przed przyoraniem słomy wymagane jest stosowanie dodatku azotu mineralnego w ilości około 8 kg N na każdą tonę słomy zbóż, gdyż samo nawożenie słomą może powodować obniżkę plonów tych roślin uprawnych.

Ważne! Przyorywanie słomy wzbogaca glebę w substancję organiczną (odnawianie zapasów próchnicy), zwiększa zawartość składników pokarmowych, w szczególności potasu w glebie, korzystnie wpływa na strukturę i gospodarkę wodną gleby, przyczynia się do biologicznej immobilizacji azotu (jego asymilacji przez mikroorganizmy glebowe).

9.7. Inne przykłady sposobów zapobiegania przedostawaniu się zanieczyszczeń z działalności rolniczej

Zaleca się regularne kontrolowanie stanu technicznego obecnych w gospodarstwie urządzeń do magazynowania i przechowywania substancji mogących zanieczyścić środowisko, takich jak: zbiorniki na nawozy naturalne płynne, magazyny paliw. Regularne przeglądy wszystkich instalacji pozwolą na wczesne wykrycie drobnych awarii i ich naprawienie, a to w efekcie pozwoli uniknąć incydentów zanieczyszczenia środowiska.

Odcieki po myciu maszyn rolniczych, po myciu stanowisk zwierząt oraz urządzeń mleczarskich powinny być właściwie zagospodarowane i odprowadzone do sieci kanalizacyjnej.

Przeciwdziałać przedostawaniu się zanieczyszczeń zmywanych z wybiegów dla zwierząt, a w szerszym ujęciu z podwórz (obejść) gospodarskich do cieków i zbiorników wodnych można poprzez odprowadzenie tych zanieczyszczeń do specjalnie w tym celu stworzonych sztucznych mokradeł lub też do istniejących w okolicy zagrody oczek wodnych. W sztucznych mokradłach np. składniki nawozowe i inne zanieczyszczenia zawarte w spływie powierzchniowym są usuwane z wody w wyniku procesów sedymentacji, przemian biologicznych i chemicznych, degradacji oraz pobrania przez rośliny.

W celu zapobiegania przedostawaniu się zanieczyszczeń z podwórz gospodarskich i w przypadku utrzymywania zwierząt gospodarskich pod wiatą wolnostojącą do wód powierzchniowych zaleca się utworzenie odpowiedniego obwałowania (np. małe wały ziemne), kierującego je na powierzchnie zadarnione znajdujące się w pobliżu zagrody (roślinność trawiasta stanowi naturalny filtr biologiczny).

9.8. Przekazywanie nadwyżki nawozów naturalnych

Oddawanie nadwyżki nawozów naturalnych gospodarstwom nastawionym na produkcję roślinną jest działaniem wspomagającym racjonalne wykorzystanie azotu, a co za tym idzie – zmniejszającym ryzyko ich emisji do wód. Nawozy naturalne mogą być zbywane do bezpośredniego rolniczego wykorzystania wyłącznie na podstawie umowy zawartej w formie pisemnej pod rygorem nieważności. Przyjmując nawóz naturalny od innego podmiotu rolnik powinien pamiętać o ograniczeniu rocznej dawki azotu z nawozów naturalnych wynoszącym 170kg/ha. Wzór przykładowej umowy stanowi załącznik do *Zbioru zaleceń dobrej praktyki rolniczej*.

Oddawanie nadwyżki nawozów naturalnych powinno odbywać się bezpośrednio przed terminem aplikacji, by uniknąć ponownego składowania w gospodarstwie odbiorcy. Ważne, by wymiana odbywała się między gospodarstwami leżącymi w odległości, w której transport jest opłacalny kosztowo i środowiskowo.

10. Dodatkowe informacje

Zapraszamy Czytelnika do zapoznania się z tekstem *dyrektywy azotanowej* (dostępnym na stronie internetowej pod adresem: <https://eur-lex.europa.eu/legalcontent/EN/TXT/?uri=uriserv:OJ.L.1991.375.01.0001.01.ENG>),

jak i zapisami zawartymi w *Programie działań mających na celu zmniejszenie zanieczyszczenia wód azotanami pochodzącymi ze źródeł rolniczych oraz zapobieganie dalszemu zanieczyszczeniu* (dostępny na stronie internetowej pod adresem: <http://prawo.sejm.gov.pl/isap.nsf/DocDetails.xsp?id=WDU20180001339>).

W razie jakichkolwiek wątpliwości zachęcamy do szukania dodatkowych informacji na stronach poniższych instytucji:

- ✚ Instytut Uprawy Nawożenia i Gleboznawstwa - Państwowy Instytut Badawczy (<http://www.iung.pulawy.pl/>), Dobre Praktyki Rolnicze (<http://iung.pl/dpr/index.html>)
- ✚ Instytut Technologiczno-Przyrodniczy (<http://www.itp.edu.pl/>)
- ✚ Instytut Ogrodnictwa (<http://www.inhort.pl/>)
- ✚ Instytut Zootechniki - Państwowy Instytut Badawczy (<http://www.izoo.krakow.pl/>)

- ✚ Krajowa Stacja Chemiczno-Rolnicza (www.schr.gov.pl/)
- ✚ Centrum Doradztwa Rolniczego (www.cdr.gov.pl)
- ✚ Agencja Restrukturyzacji i Modernizacji Rolnictwa (www.arimr.gov.pl)
- ✚ Ministerstwo Rolnictwa i Rozwoju Wsi (<https://www.gov.pl/rolnictwo>)
- ✚ Ministerstwo Gospodarki Morskiej i Żeglugi Śródlądowej (<https://www.gov.pl/gospodarkamorska>),

a także bezpośrednio w ośrodkach doradztwa rolniczego oraz biurach powiatowych i oddziałach regionalnych ARiMR.

Ośrodki doradztwa rolniczego aktywnie uczestniczą w upowszechnianiu działań wynikających z wymogów prawa. Szkolenia mogą być w całości lub w części (jeden blok tematyczny) poświęcone *dyrektywie azotanowej* i wymogom *programu azotanowego*. Ośrodki dysponują również bogatym materiałem szkoleniowym dostępnym bezpłatnie on-line.

Linki do ważnych aktów prawnych (stan na luty 2019 r.)

[Dyrektywa Rady z dnia 12 grudnia 1991 r. dotycząca ochrony wód przed zanieczyszczeniami powodowanymi przez azotany pochodzenia rolniczego \(91/676/EWG\) \(Dz.Urz.UE.L Nr 375, str. 1\)](#)

[Decyzja Wykonawcza Komisji \(UE\) 2017/302 z dnia 15 lutego 2017 r. ustanawiającej konkluzje dotyczące najlepszych dostępnych technik \(BAT\) w odniesieniu do intensywnego chowu drobiu lub świń zgodnie z dyrektywą Parlamentu Europejskiego i Rady 2010/75/UE \(notyfikowana jako dokument nr C\(2017\) 688\) \(Dz.Urz.UE.L Nr 43, str. 231\)](#)

[Ustawy z dnia 20 lipca 2017 r. - Prawo wodne \(Dz.U. z 2018 r. poz. 2268 z późn. zm.\)](#)

[Ustawa z dnia 10 lipca 2007 r. o nawozach i nawożeniu \(Dz.U. z 2018 r. poz. 1259 z późn. zm.\)](#)

[Ustawa z dnia 14 grudnia 2012 r. o odpadach \(Dz.U. z 2018 r. poz. 992 z późn. zm.\)](#)

[Rozporządzenie Rady Ministrów z dnia 5 czerwca 2018 r. w sprawie przyjęcia "Programu działań mających na celu zmniejszenie zanieczyszczenia wód azotanami pochodzącymi ze źródeł rolniczych oraz zapobieganie dalszemu zanieczyszczeniu" \(Dz.U. z 2018 r. poz. 1339\)](#)

[Rozporządzenie Ministra Rolnictwa i Rozwoju Wsi z dnia 20 lipca 2018 r. zmieniające rozporządzenie w sprawie szczegółowego sposobu stosowania nawozów oraz prowadzenia szkoleń z zakresu ich stosowania \(Dz. U. z 2018 r. poz. 1438\)](#)

[Rozporządzenie Ministra Rolnictwa i Rozwoju Wsi z dnia 16 kwietnia 2008 r. w sprawie szczegółowego sposobu stosowania nawozów oraz prowadzenia szkoleń z zakresu ich stosowania \(Dz.U. z 2014 r. poz. 393\)](#)

[Rozporządzenie Ministra Rolnictwa i Rozwoju Wsi z dnia 18 czerwca 2008 r. w sprawie wykonania niektórych przepisów ustawy o nawozach i nawożeniu \(Dz.U. nr 119, poz. 765 z późn. zm.\)](#)

[Rozporządzenie Ministra Rolnictwa i Rozwoju Wsi z dnia 24 czerwca 2002 r. w sprawie bezpieczeństwa i higieny pracy przy stosowaniu i magazynowaniu środków ochrony roślin oraz nawozów mineralnych i organiczno-mineralnych \(Dz.U. nr 99, poz. 896 oraz z 2005 r. nr 88 poz. 752\)](#)

[Rozporządzenie Ministra Środowiska z dnia 20 stycznia 2015 r. w sprawie procesu odzysku R10 \(Dz.U. z 2015 r., poz. 132 z późn. zm.\)](#)

[Rozporządzenie Ministra Środowiska z dnia 6 lutego 2015 r. w sprawie komunalnych osadów ściekowych \(Dz.U. z 2015 r. poz. 257 z późn. zm.\)](#)

[Rozporządzenie Ministra Infrastruktury z 12 kwietnia 2002 r. w sprawie warunków technicznych, jakim powinny odpowiadać budynki i ich usytuowanie \(Dz. U. z 2015 r., poz. 1422 z późn. zm.\)](#)

[Rozporządzenie Ministra Rolnictwa i Gospodarki Żywnościowej z dnia 7 października 1997 r. w sprawie warunków technicznych, jakim powinny odpowiadać budowle rolnicze i ich usytuowanie \(Dz.U. z 2014 r. poz. 81\)](#)

[Rozporządzenie Rady Ministrów z dnia 11 grudnia 2017 r. w sprawie przyjęcia Krajowego programu ochrony wód morskich \(Dz.U. z 2017 r. poz. 2469\)](#)

Spis rysunków

Rysunek 1. Źródła i straty azotu (źródło: T. Jadczyzyn).....	10
Rysunek 2. Podział nawozów zawierających azot (A. Bochniarz).....	11
Rysunek 3. Obliczanie dawki azotu w nawozach azotowych mineralnych w planie nawożenia azotem (A. Bochniarz).....	20
Rysunek 4. Odległości dotyczące zakazu stosowania nawozów na obszarach o dużym nachyleniu (A. Bochniarz).....	34
Rysunek 5. Odległości dotyczące zakazu stosowania nawozów (A. Bochniarz).....	36
Rysunek 6. Płyta obornikowa z niskimi ściankami oporowymi (wg K. Rudnik, źródło: Praca zbiorowa: Standardy dla gospodarstw rolnych. Magazynowanie nawozów naturalnych).....	41
Rysunek 7. Płyta obornikowa z wysokimi ściankami oporowymi (wg K. Rudnik, źródło: Praca zbiorowa: Standardy dla gospodarstw rolnych. Magazynowanie nawozów naturalnych).....	41
Rysunek 8. Propozycja składowania obornika ze studzienką na odciek (K. Rudnik).....	43
Rysunek 9. Płyta gnojowa z izolacją wykonaną z folii zbrojonej z krawężnikami (K. Rudnik).....	44
Rysunek 10. Składowiska obornika z odizolowanym od gruntu podłożem denitryfikacyjnym (Pietrzak, Urbaniak, Majewska 2018).....	45
Rysunek 11. Przekrój pionowy zbiornika zagłębionego przykrytego powłoką elastyczną.....	46
Rysunek 12. Schemat laguny na nawozy naturalne płynne (K. Rudnik).....	48
Rysunek 13. Przykładowe składowanie obornika na gruncie (źródło: ITP).....	50
Rysunek 14. Przykładowy kształt pryzmy i jego wpływ na wymywanie składników nawozowych (źródło: ITP).....	52
Rysunek 15. Przechowywanie kiszonki na podkładzie z folii (A. Bochniarz).....	55
Rysunek 16. Schemat płyty silosu (źródło: Poradnik „Magazynowanie pasz”. Praca zbiorowa, 2004, wyd. IBMER i DAAS).....	57
Rysunek 17. Zadrzewienia jako bariery biogeochemiczne (źródło: Duer i in. 2002).....	66

Spis tabel

Tabela 1. Wzór planu nawożenia azotem.....	14
Tabela 2. Równoważniki nawozowe azotu z różnych źródeł w zależności od terminu stosowania	15
Tabela 3. Zasoby azotu mineralnego wiosną w warstwie gleby 0–60 cm (kg N/ha).....	16
Tabela 4. Ilość azotu działającego pozostającego po uprawie roślin bobowatych (kg/ha)	17
Tabela 5. Podział dawek nawozów azotowych w zależności od uprawianej rośliny.....	19
Tabela 6. Przedziały potrzeb wapnowania gleb na gruntach ornymch	21
Tabela 7. Optymalne dawki nawozów wapniowych w tonach CaO na hektar (jeden raz na 4 lata).....	21
Tabela 8. Potrzeby wapnowania TUZ położonych na glebach mineralnych oraz dawki wapna w zależności od pH gleby.....	22
Tabela 9. Potrzeby wapnowania TUZ położonych na glebach organicznych oraz dawki wapna w zależności od pH gleby.....	22
Tabela 10. Maksymalne dawki wapna stosowane jednorazowo w sadzie/na plantacji	23
Tabela 11. Dawki wapna palonego zależą od odczynu i składu granulometrycznego dna stawowego.....	24
Tabela 12. Dawki wapna palonego na dno	25
Tabela 13. Terminy stosowania nawozów na gruntach rolnych	31
Tabela 14. Zdolność różnych materiałów do wchłaniania wody (wg Kalendarza Rolników http://www.kalendarzrolnikow.pl)	51
Tabela 15. Ilość soku kiszonkowego wydzielana z 1m ³ kiszonki w zależności od wilgotności zakiszanego surowca.	53

Spis fotografii

Fotografia 1. Zbiornik na gnojowicę (fot. W. Wardal)	46
Fotografia 2. Laguna na nawozy naturalne płynne (fot. W. Wardal).....	49
Fotografia 3. Silos betonowy do przechowywania kiszonek (fot. IUNG-PIB)	56
Fotografia 4. Silos przejazdowy bezpośrednio po wybudowaniu (fot. ITP).....	58
Fotografia 5. Wykonanie spadków płyty dennej silosu przejazdowego w celu odprowadzenia nadmiaru odcieków oraz wody opadowej (fot. W. Wardal)	59
Fotografia 6. Sposób przykrycia kiszonki w silosie przejazdowym (fot. W. Wardal)	59
Fotografia 7. Silos przejazdowy zadaszony ułatwia osiągnięcie najwyższej jakości kiszonki oraz minimalizację strat (fot. ITP)	60
Fotografia 8. Składowanie bel sianokiszonki (fot. W. Wardal).....	61
Fotografia 9. Oczko wodne (fot. T. Jadczyzyn)	64
Fotografia 10. Roślinność w strefie buforowej strumienia płynącego wśród łąk (fot. M. Woźniak).....	65
Fotografia 11. Ścierń zbóż z rozdrobnioną słomą (fot. A. Harasim)	68
Fotografia okładki tytułowej: fot. M. Opęchowska	

Literatura

Barszczewski J., Wasilewski Z., Terlikowski J., Jankowska-Huflejt H., Wróbel B. Standardy gospodarowania na łąkach i pastwiskach niżowych w gospodarstwach nieobjętych programem rolno środowiskowo-klimatycznym. Falenty, Wydaw. ITP., 2014, ss. 72.

Boguszewski W. Wapnowanie gleb. PWRiL, Warszawa 1980, ss. 176.

Dobre praktyki rolnicze na obszarach szczególnie narażonych (OSN) na azotany pochodzenia rolniczego, „Europejski Fundusz Rolny na rzecz Rozwoju Obszarów Wiejskich: Europa Inwestująca w obszary wiejskie”, opr. IUNG-PIB, 2015, 3-108.

Duer I., Fotyma M., Madej A. (red.), 2002. Kodeks Dobrej Praktyki Rolniczej. MRiRW, MŚ, FAPA Warszawa.

Fotyma M., Zięba S. Przyrodnicze i gospodarcze podstawy wapnowania gleb. PWRiL Warszawa 1988, ss. 251.

Guziur J.: 2001. Chów ryb w małych stawach. OWH Warszawa, ss. 252.

Komosa A. Żywnienie roślin ogrodniczych. Podstawy i perspektywy. Wyd. PWRiL., 2012, ss. 1-390.

Lirski A., Wolnicki J.: 2006. Rola wapnowania w stawowej i jeziornej produkcji rybackiej oraz ochronie wód. Nawozy i Nawożenie, 2, 130-139.

Owenius S., van der Nat D., 2011. Measures for water protection and nutrient reduction. [online]. Rapport nr 2011-0314-A. WRS Uppsala AB 2011-05-26 pp. 57. Dostępny w Internecie: http://www.balticcompass.org/Measures%20for%20waterprotection_WP3.pdf [Dostęp 10.04.2017].

Paladino. J.: 1979. Poradnik początkującego hodowcy ryb. PWRiL Warszawa.

Pasternak K., Majdanik S. Aminoacylation of tRNA in the medium of DMSO. Ann. UMCS vol. 12/13, 1999, ss. 125-131.

Pastuszak M., Igras J. Temporal and spatial differences in emission of nitrogen and phosphorus from polish territory to the Baltic Sea, 2012, ss. 15-448.

Pietrzak S., Urbaniak M., Majewska Z. 2018. Budowa i wstępna ocena składowiska obornika z podłożem denitryfikacyjnym. Zagadnienia Doradztwa Rolniczego nr 4/2018 s. 58-72.

Romaniuk W., Overby T. Standardy dla gospodarstw rolnych. Systemy utrzymania bydła. Poradnik. Praca zbiorowa. Wyd. II. Warszawa. IBMER, DAAS Skejby. ISBN 83-8980600-2, 2005a, ss. 172.

Romaniuk W., Overby T. Standardy dla gospodarstw rolnych. Magazynowanie nawozów naturalnych. Poradnik. Praca zbiorowa. Wyd. II. Warszawa. IBMER, DAAS Skejby. ISBN 83-89806-03-, 2005b, ss. 81.

Rudnicki A.: 1956. Poradnik rybaka stawowego. PWRiL Warszawa, ss. 419.

Rudnicki A.: 1965. Hodowla ryb w stawach. PWRiL Warszawa, ss. 636.

Sapek A., Sapek B. Metody analizy chemicznej gleb organicznych, 1997. Wyd. IMUZ, Falenty, ss. 80.

Sapek B. Zasady oceny potrzeb wapnowania i wyznaczania dawek nawozów wapniowych na trwałe użytki zielone na glebach mineralnych. Materiały instruktażowe. Nr 101 Wydaw, 1992, IMUZ. ss. 12.

Stegman K.: Obsady stawów karpionych. Warszawa: PWRiL, 1969

Wardal W. Poprawa własności nawozów naturalnych poprzez kompostowanie i wykorzystanie mikroorganizmów, Trzoda Chlewna nr 3/2016, ss. 64.

Wójcik P. Nawozy i nawożenie drzew owocowych, wyd. Hortpress, 2009, ss. 1-252.

Wróbel B., Terlikowski J., Wesołowski P., Barszczewski J. Racjonalne użytkowanie łąk niżowych. Mater. informacyjne nr 40. Falenty, Wydaw. ITP. ISSN 08060-1410, 2015, ss. 24.

Zalecenia nawozowe. Cz. I. Liczby graniczne dla wyceny zawartości w glebach makro- i mikroelementów. IUNG Puławy, 1990, P (44).

Praca zbiorowa. 2005. Standardy dla gospodarstw rolnych. Magazynowanie nawozów naturalnych. Poradnik. Wyd II. Warszawa, IBMER, DAAS Skejby. ISBN 83-89806-03-7 ss. 81.

Załącznik

WZÓR Przykładowa umowa zbytu nawozów naturalnych (odchodów zwierzęcych)

.....
(miejsowość, data)

W dniu

między zbywającym:

.....
zamieszkałym w

.....
legitymującym się dowodem osobistym

a przyjmującym:

.....
.....

zamieszkałym w

.....
legitymującym się dowodem osobistym, została zawarta następująca umowa:

1) Zbywający zobowiązuje się dostarczać przyjmującemu:
w okresie od do

nawóz naturalny:

- obornik w ilości t, o zawartości azotu kg N/t;
- gnojówka w ilości m³, o zawartości azotu kg N/m³;
- gnojowica w ilości m³ (t), o zawartości azotu kg N/m³ (kg N/t)
- pomiot ptasi/odchody w ilości t (m³), o zawartości azotu kg N/t (kg N/m³)

który zostanie wykorzystany w celu
(podać cel wykorzystania poszczególnych nawozów naturalnych).

2) Przyjmujący zobowiązuje się przyjmować nawóz naturalny po wcześniejszym ustaleniu ze zbywającym terminu dostawy.

3) Umowę sporządzono w dwóch egzemplarzach, po jednym dla każdej strony.

Podpis przyjmującego nawóz naturalny

Podpis zbywającego nawóz naturalny

.....